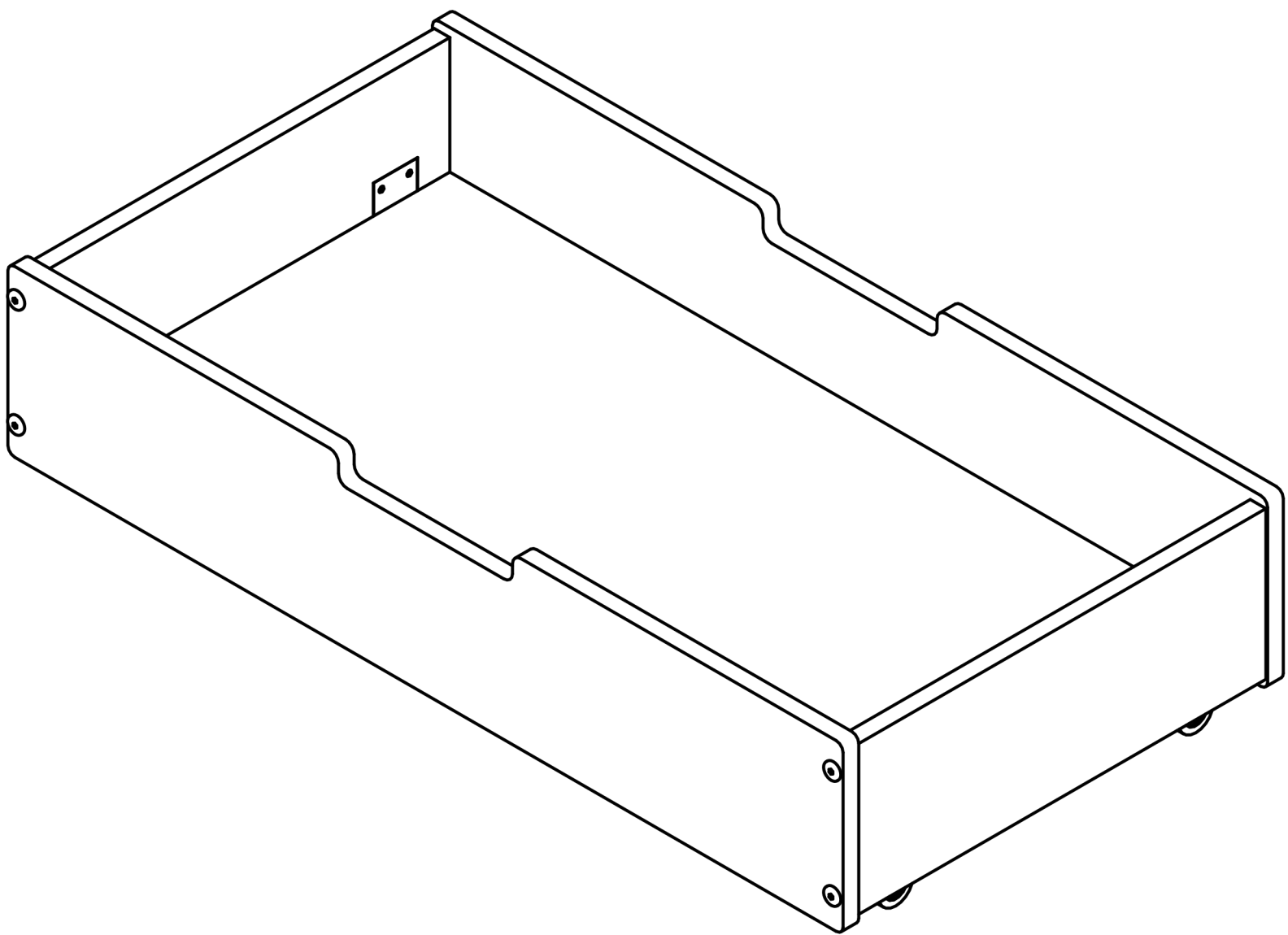
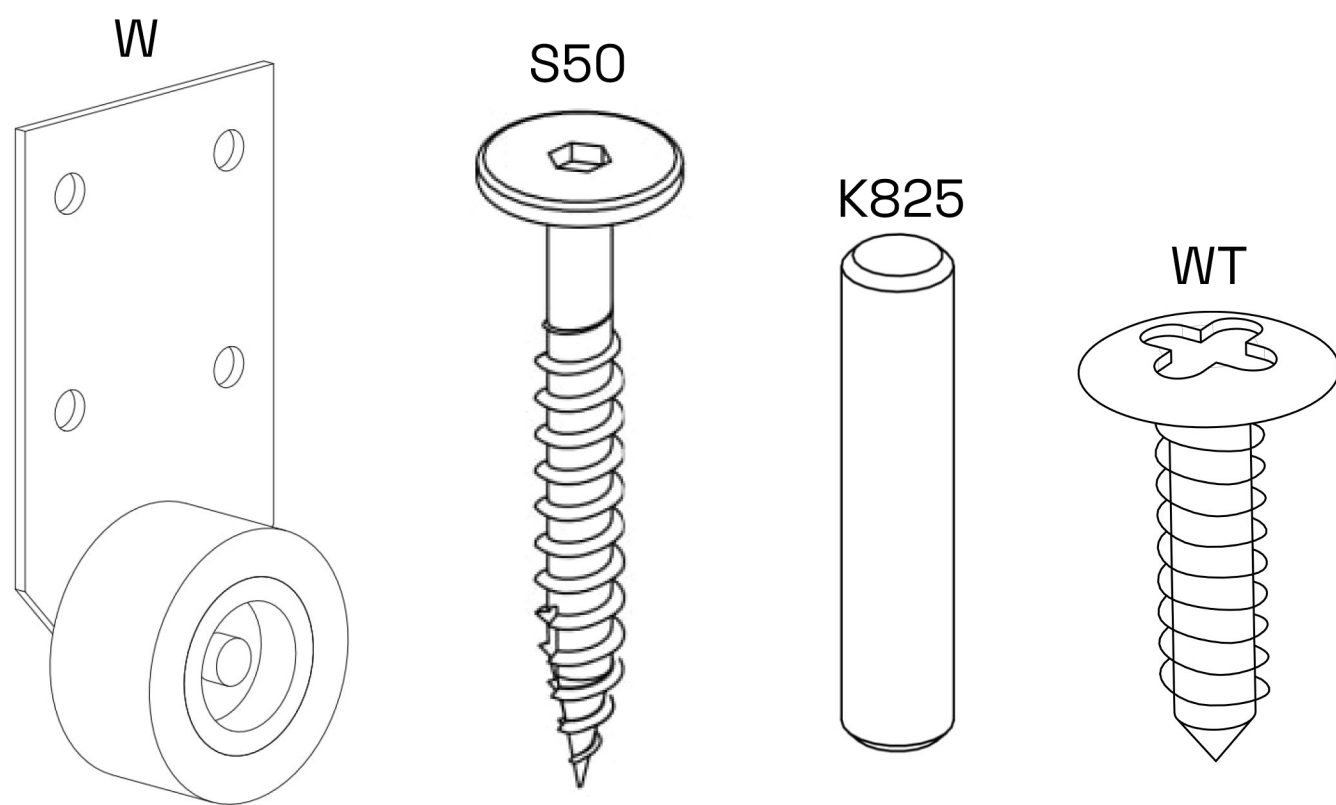
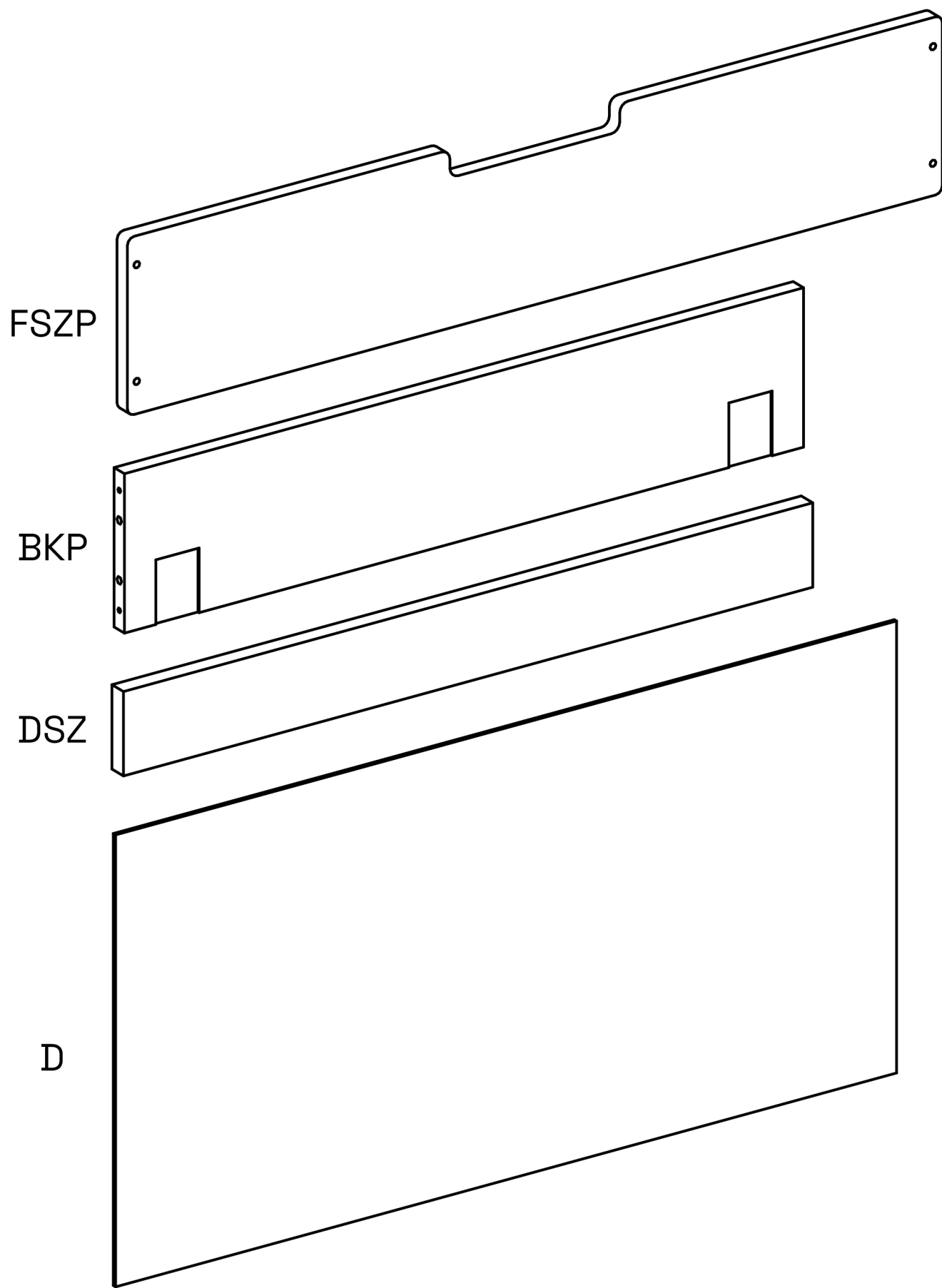


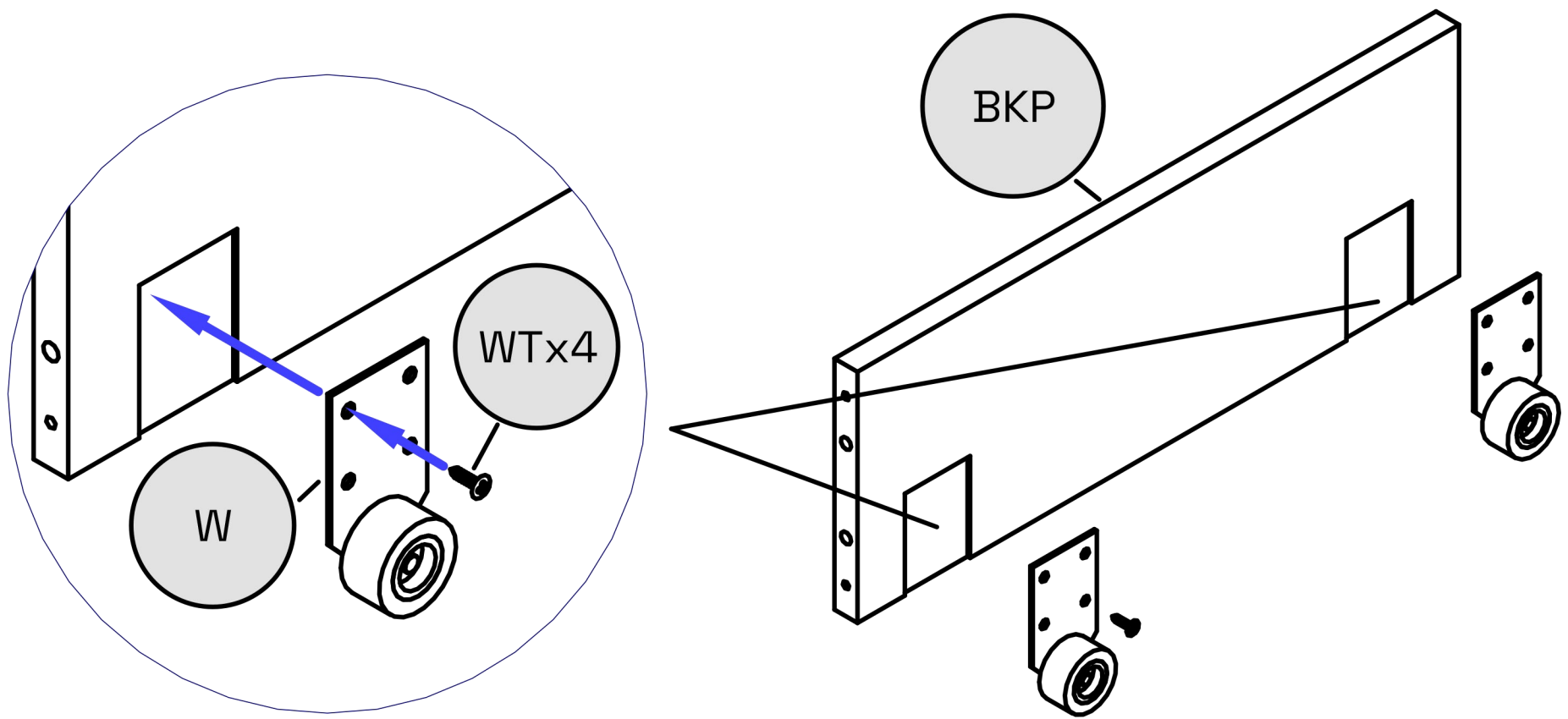
# DOUBLE DRAWER

DOPPELSCHUBLADE (SZP)

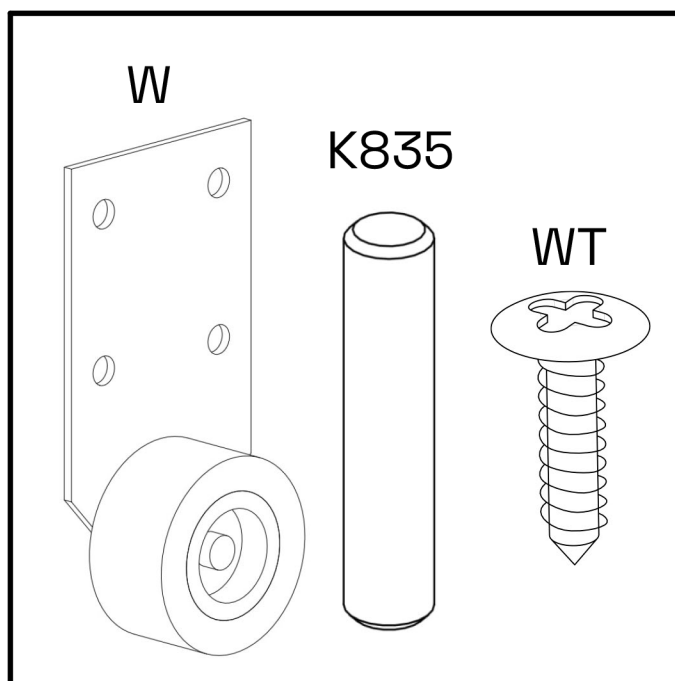
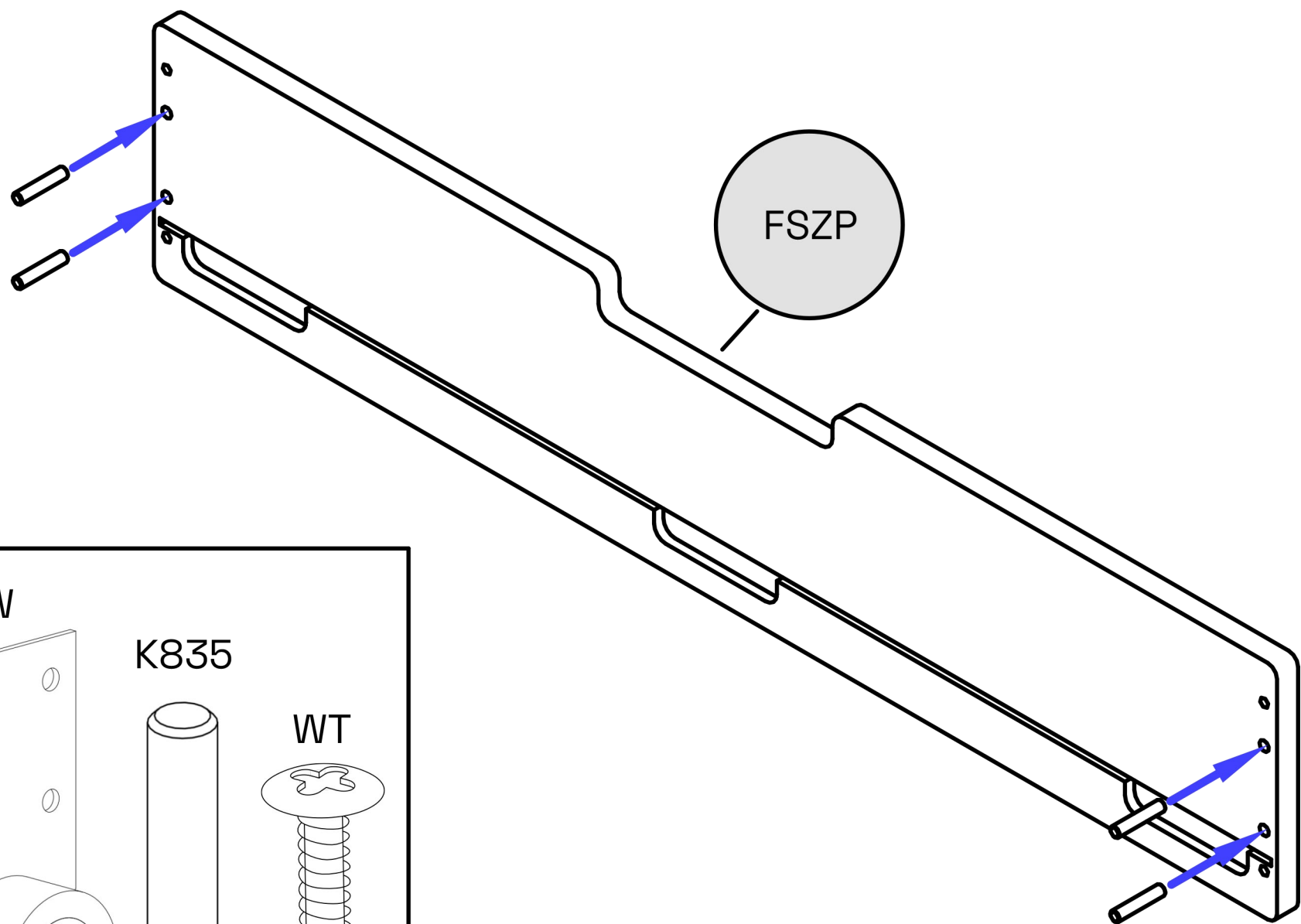


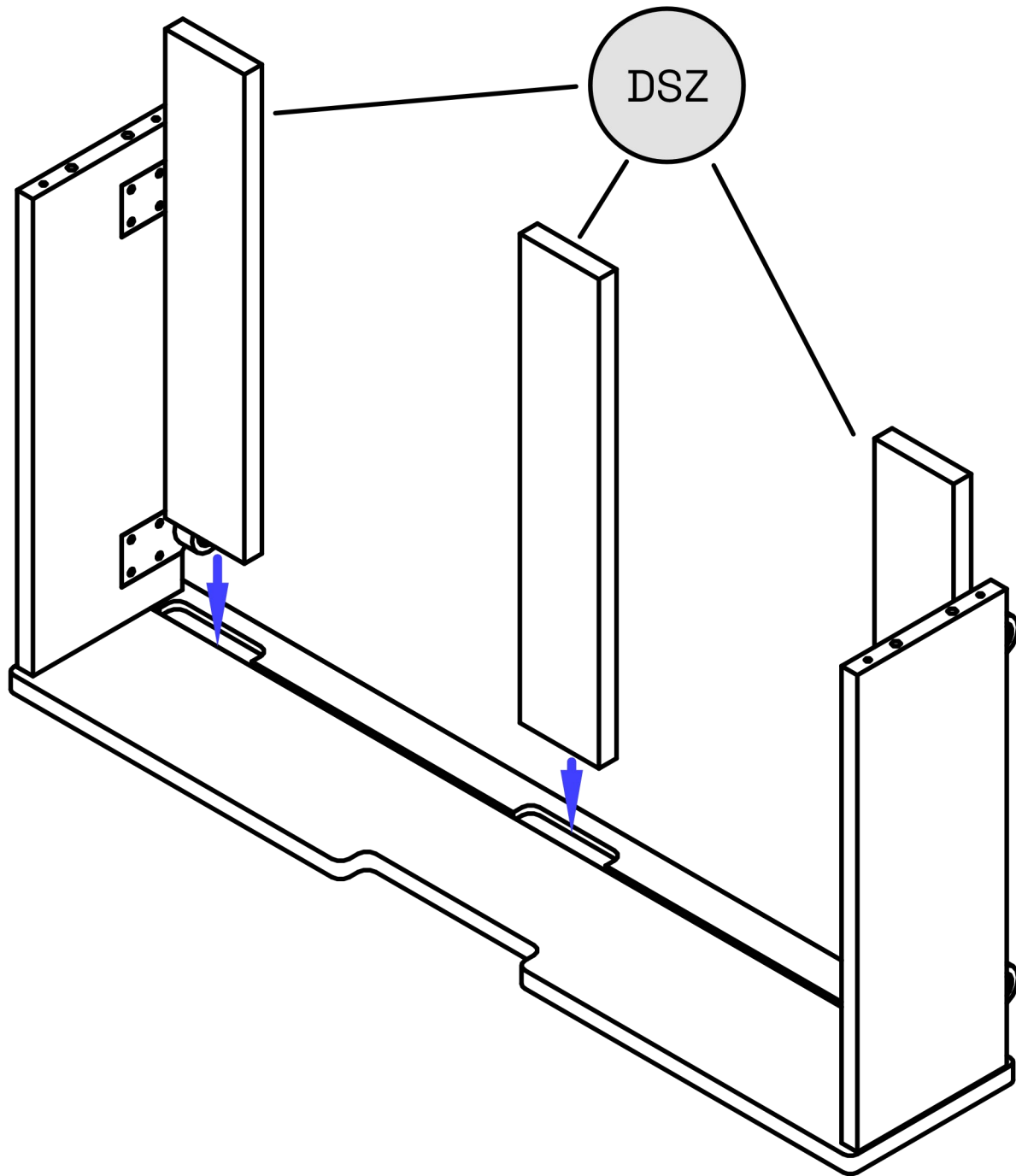
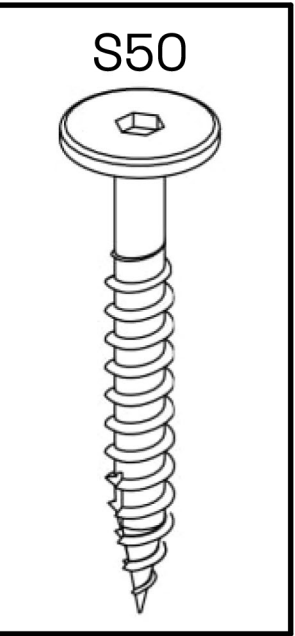
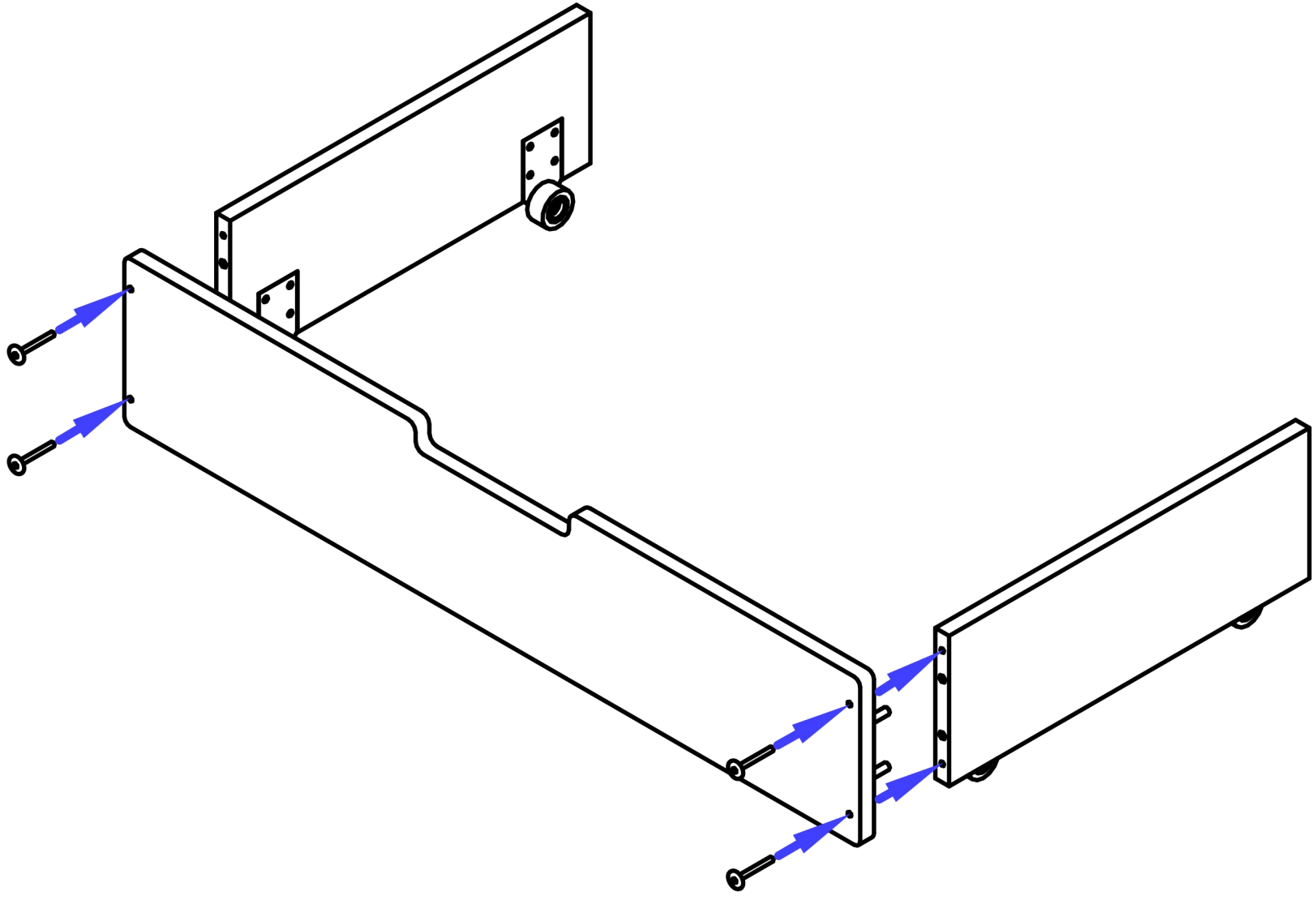


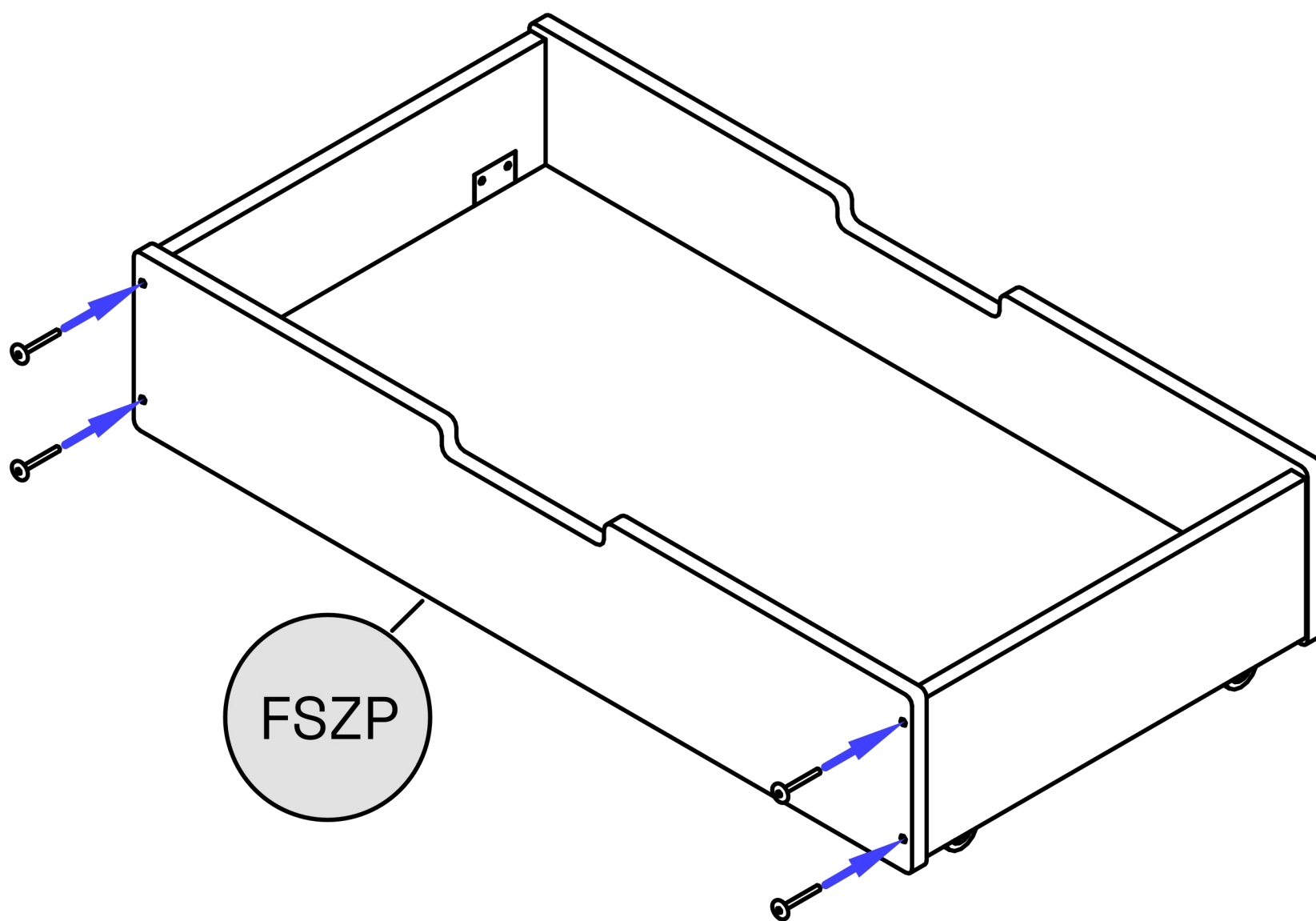
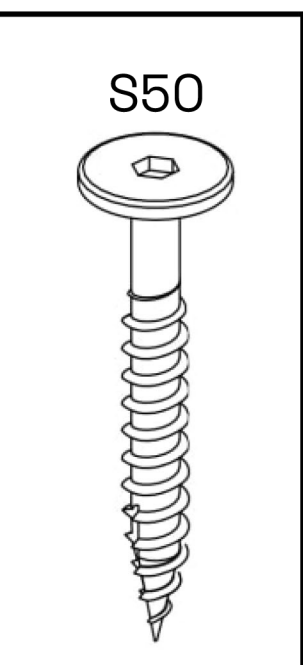
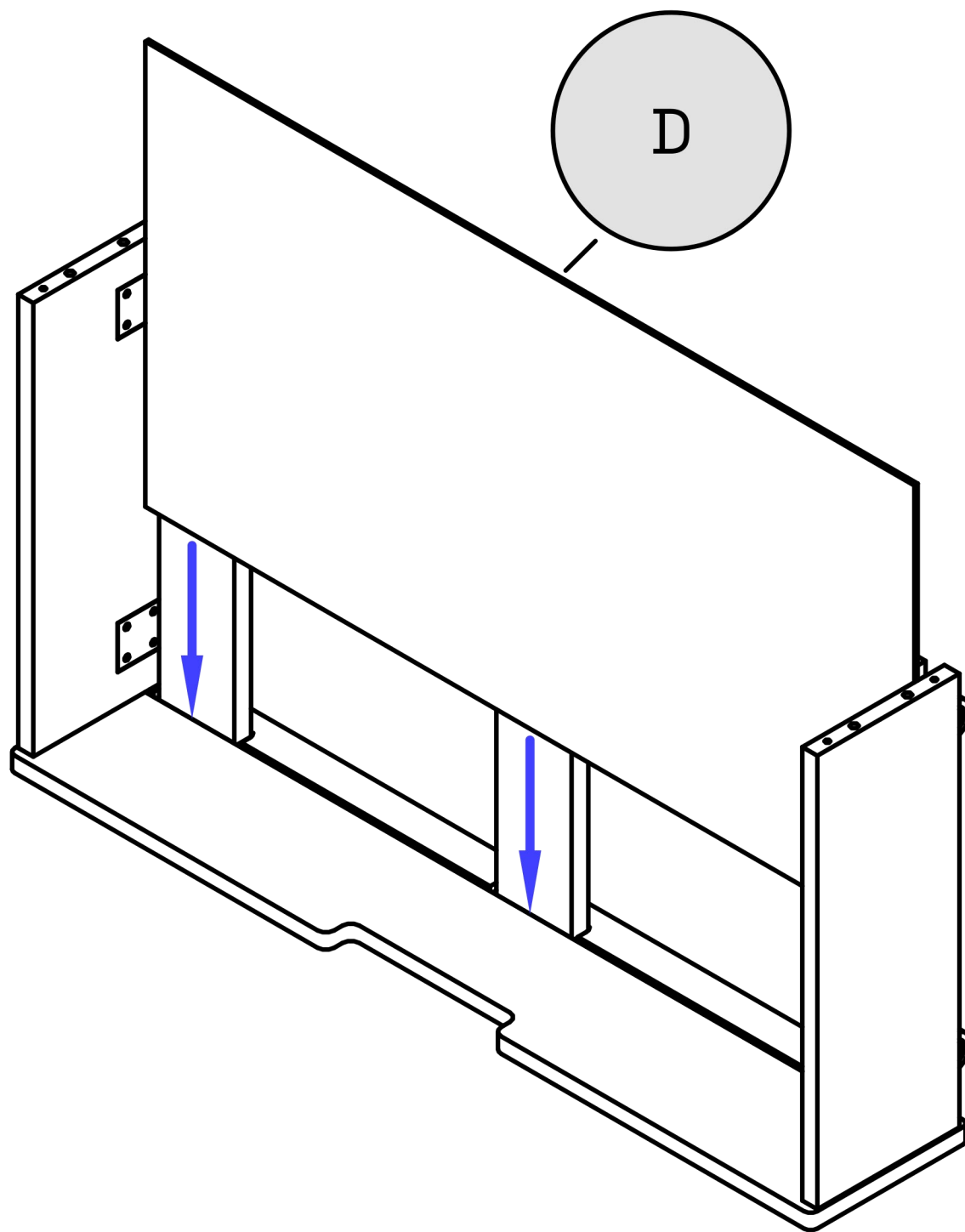
PART/TEIL/PARTE	FSZP	BKP	DSZ	D	W	S50	K825	WT
QUANTITY/MENGE/QUANTITÀ	2	2	3	1	4	8	8	16



2x









📍 SelectWood sp z o.o.  
ul. Kunickiego 16  
95-200 Pabianice

☎ +48 42 203 15 90

✉ [shop@treetale.eu](mailto:shop@treetale.eu)

🌐 [www.treetale.eu](http://www.treetale.eu)