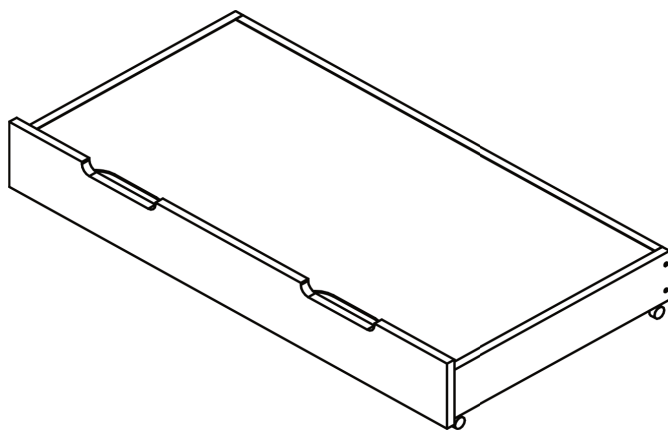
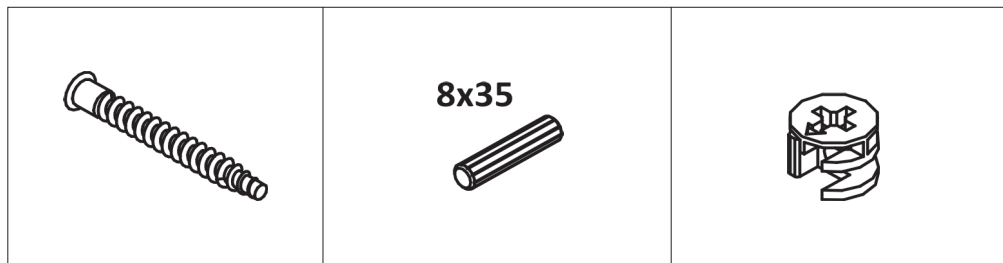
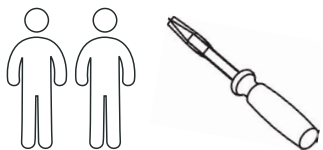


Woodies®

140×70 DRAWER
Instrukcja montażu szuflady
Manual | Mode d'emploi



ul. Międzyborska 13,
60-162 Poznań, Polska
Woodies® | MWG



A x5

B x7

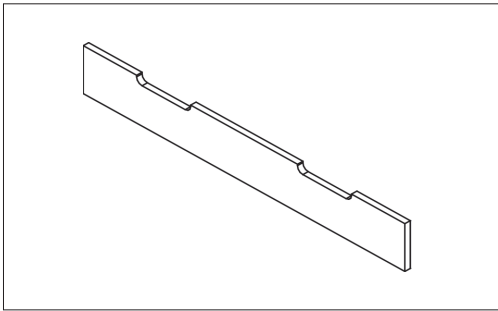
C x4



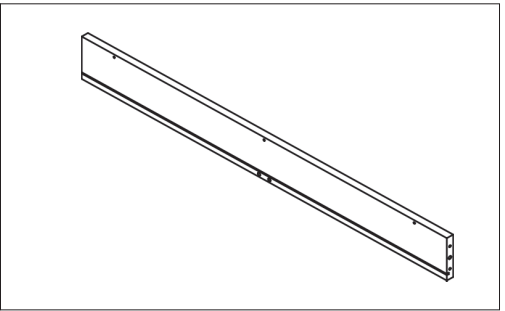
D x4

E x14

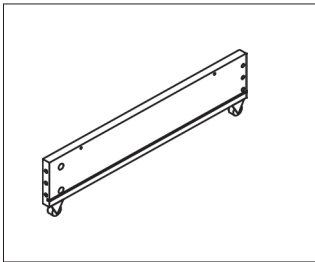
Z x1



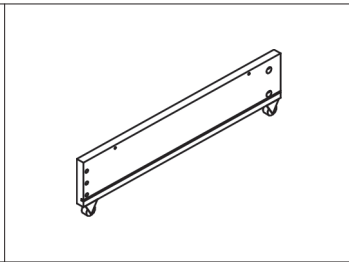
1 x1



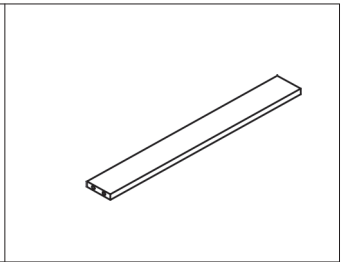
2 x1



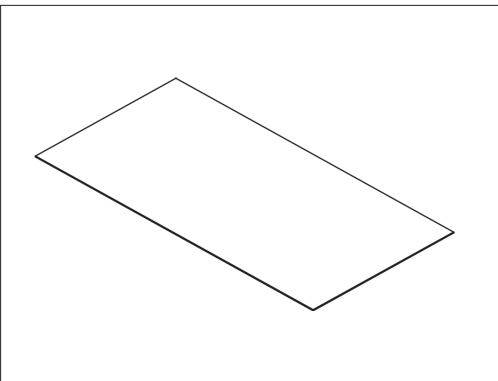
3 x1



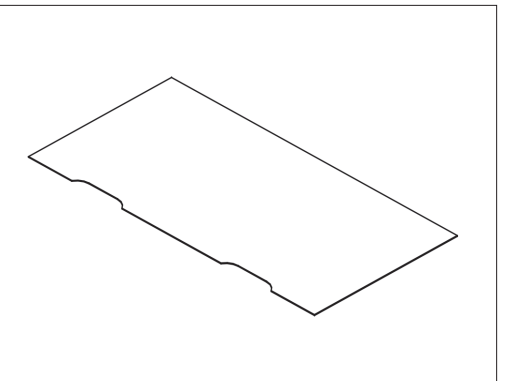
4 x1



5 x1

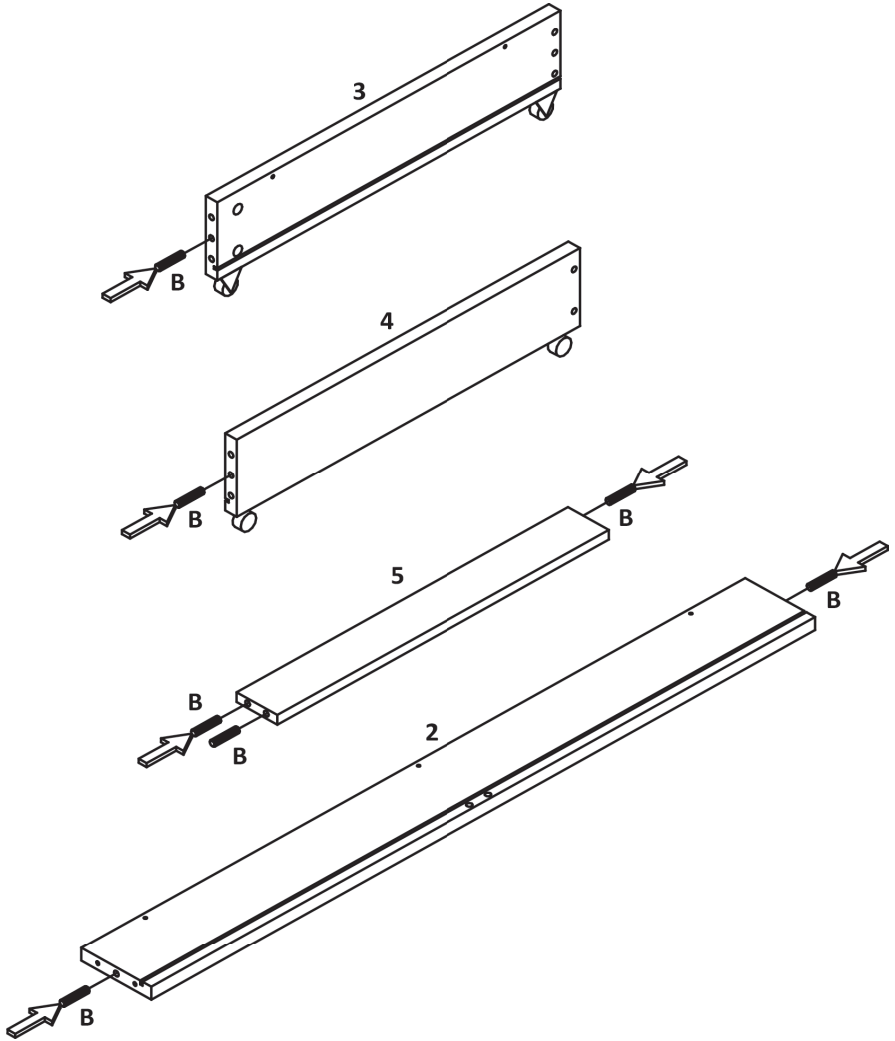


6 x1

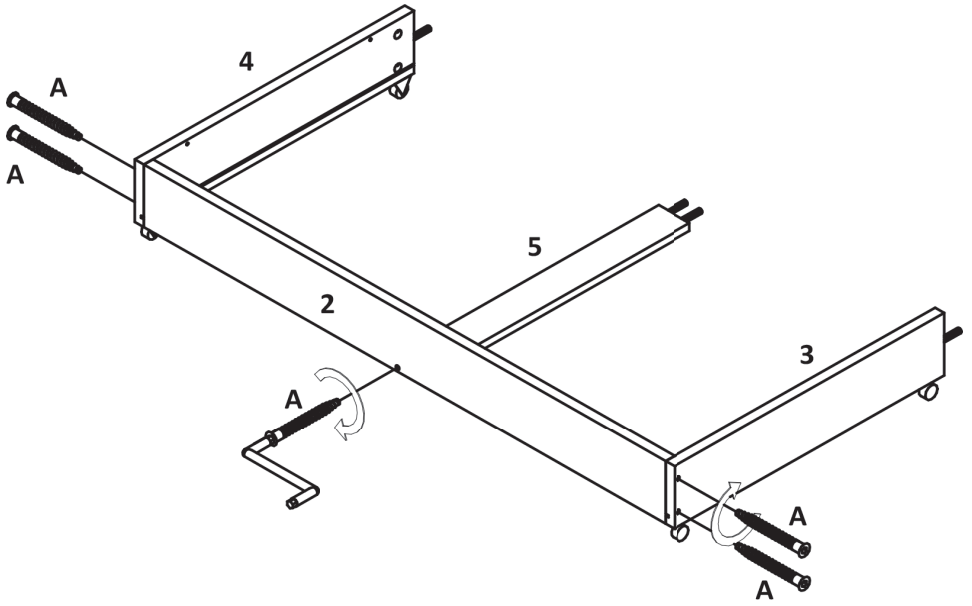


7 x1

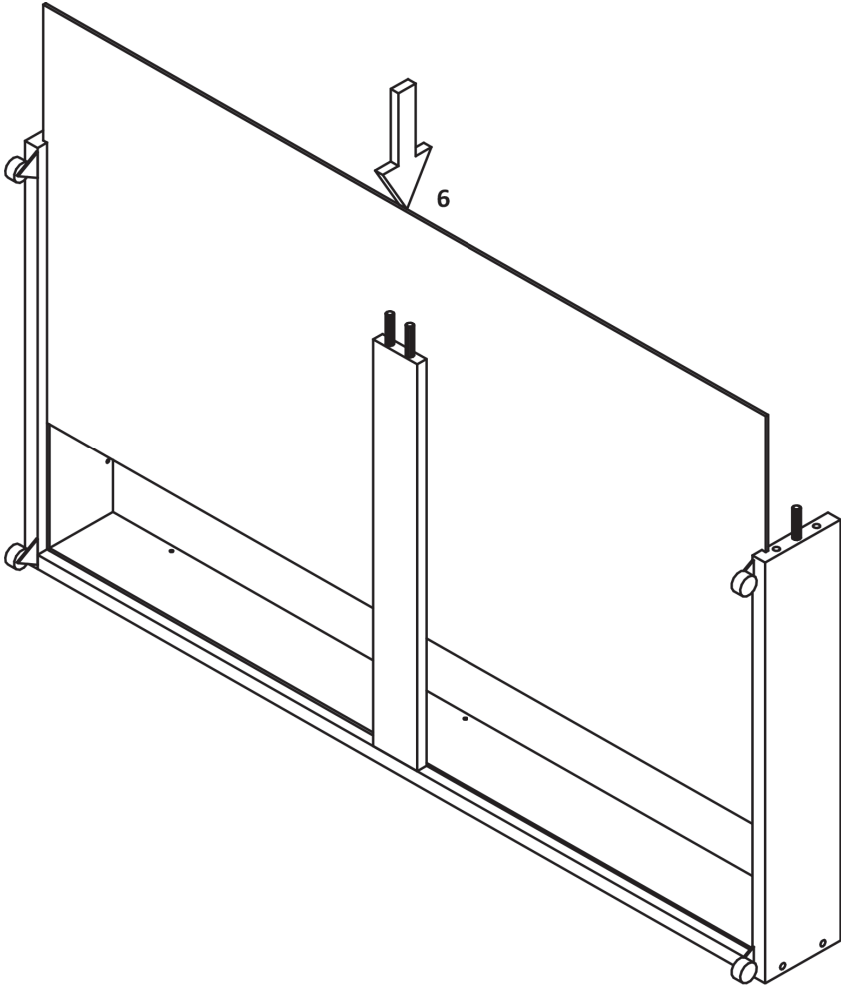
1.



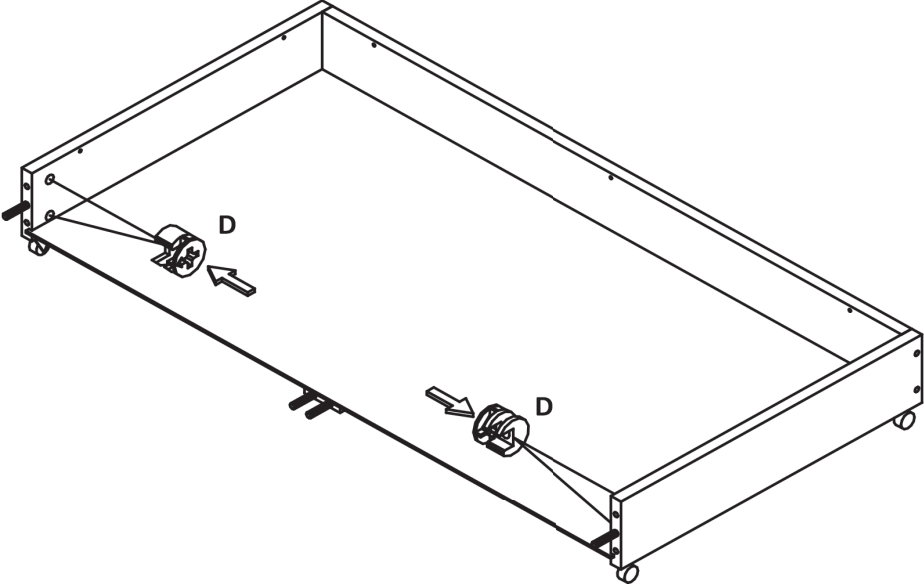
2.



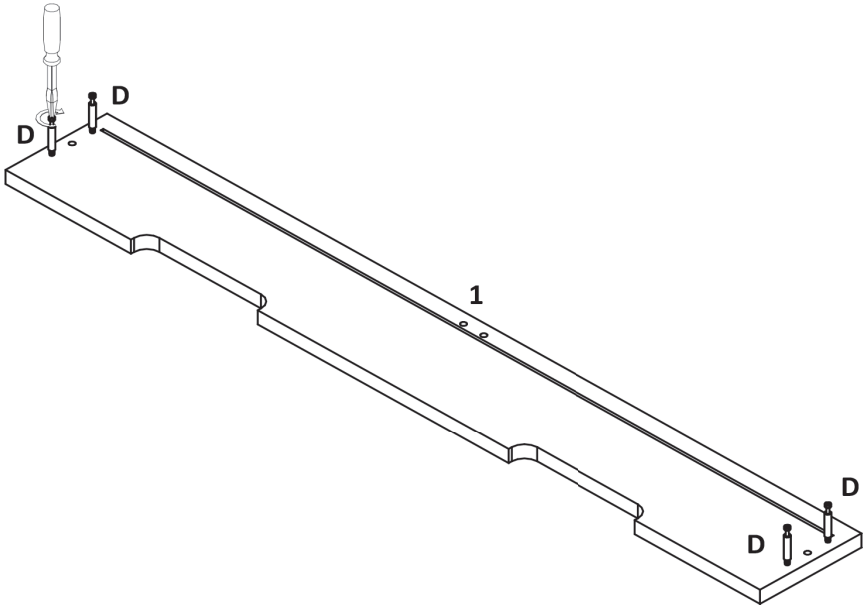
3.



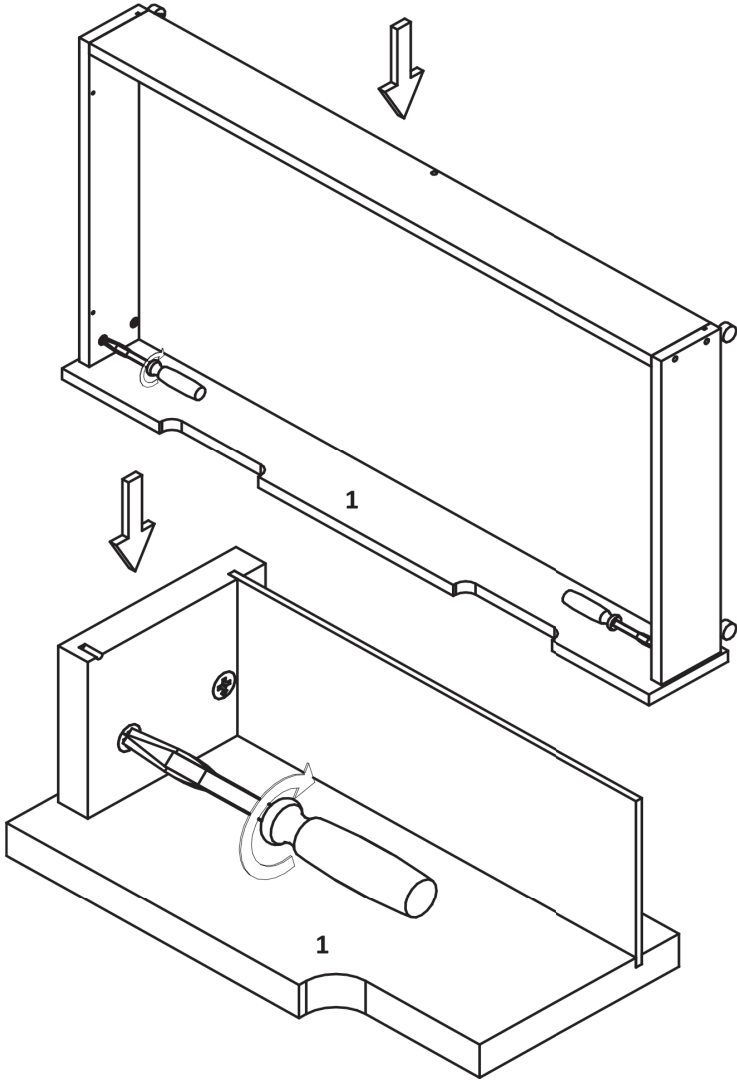
4.



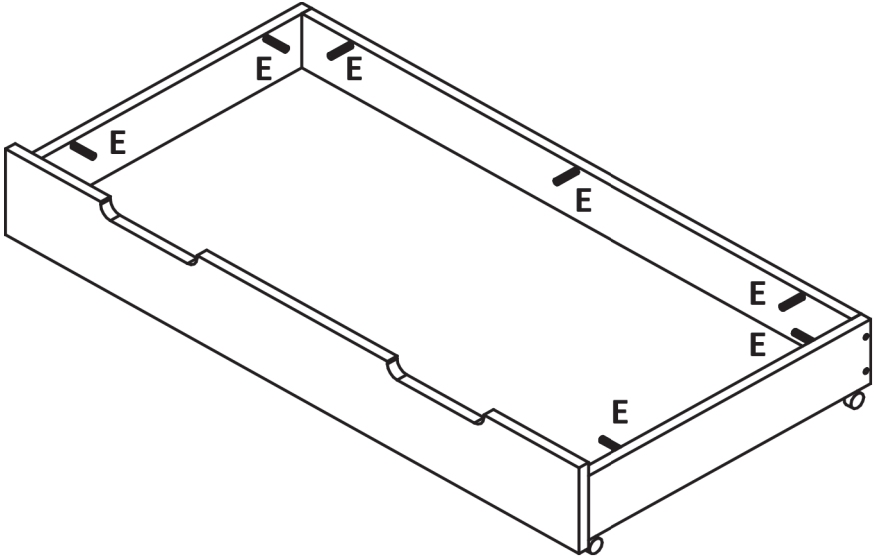
5.



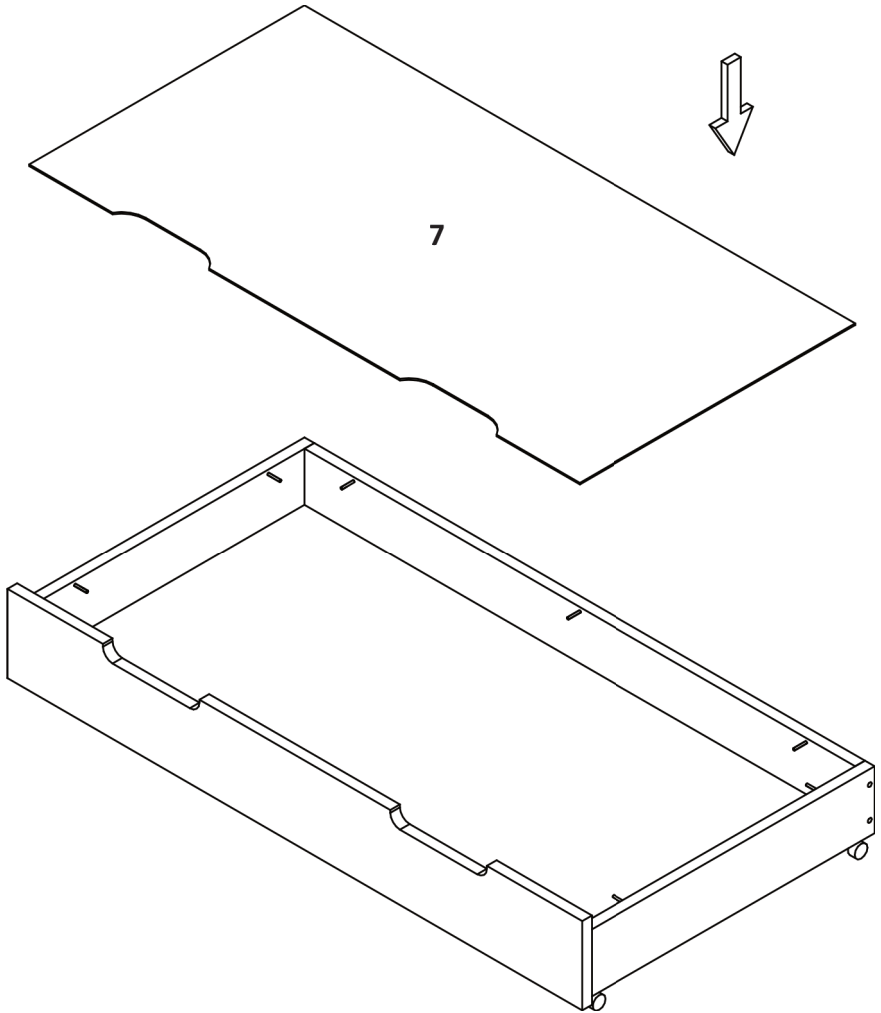
6.



7.



8.



Bezpieczeństwo

Ostrzeżenie: Nie należy używać szuflady jeśli jakakolwiek jej część jest uszkodzona bądź wybrakowana.

Wszelkie dodatkowe lub zamienne elementy powinny pochodzić od producenta lub dystrybutora.

Nie należy zostawiać w szufladzie niczego co mogłoby nieść ryzyko zadławienia lub uduszenia, np. sznurki, tasiemki itp.

Należy być świadomym ryzyka jakie niesie otwarty ogień oraz inne źródła wysokiej temperatury takie jak farelki, grzejniki czy piecyki i nie umieszczać w ich pobliżu szuflady.

Konserwacja

Należy zachować ostrożność w przypadku przenoszenia. Nieostrożne przenoszenie może powodować uszkodzenia.

Regularnie sprawdzaj czy wszystkie śruby są należycie dokręcone oraz czy żaden z elementów nie jest uszkodzony.

Czyszczenie

Szuflada może być czyszczona wilgotną tkaniną, a następnie wysuszona suchą tkaniną. Nie należy stosować środków żrących, wybielaczy oraz środków na bazie amoniaku.

Safety

Warning: Do not use the drawer if any of the parts are broken, torn or missing.

Any additional or replacement parts can only be obtained from the manufacturer or the distributor.

Do not leave anything in the drawer that might cause chocking or pose a risk of strangulation (e.g. strings, necklaces, ribbons, dummies, etc.).

Be aware of the risks of open fires and other such sources of strong heat, such as electric bar fires, gas fires, etc. in the near vicinity of the drawer.

Maintenance

Take care when handling or moving the furniture. Careless handling may cause damage. Regularly check that all fixings are tightened and that there are no broken or damaged parts.

Cleaning

Your drawer can be cleaned by wiping with a damp cloth and drying with a soft clean cloth. Do not use abrasives, bleach, alcohol or ammonia based household polishes.

Sécurité

Avertissement : Il est interdit d'utiliser la tiroir si une pièce est endommagée ou défectueuse.

Tout élément supplémentaire ou toute pièce de rechange doit provenir du fabricant ou du distributeur.

Ne laissez rien dans la tiroir qui pourrait présenter un risque d'étouffement ou de suffocation, p. ex. des cordons, des rubans, etc.

Soyez conscients des risques que présente les flammes nues et autres sources de haute température telles que les diffuseurs de chaleur, les radiateurs ou les fours et ne placez pas la tiroir à proximité de celles-ci.

Entretien

Soyez prudent lors de la manipulation du produit. Une manipulation imprudente peut causer des dommages. Vérifiez régulièrement si toutes les vis sont correctement serrées et si aucun des composants n'est endommagé.

Nettoyage

Nettoyez la tiroir avec un chiffon humide, puis essuyez avec un chiffon sec. N'utilisez pas d'agents caustiques, d'agents de blanchiment et d'agents à base d'ammoniaque.