

Woodies®

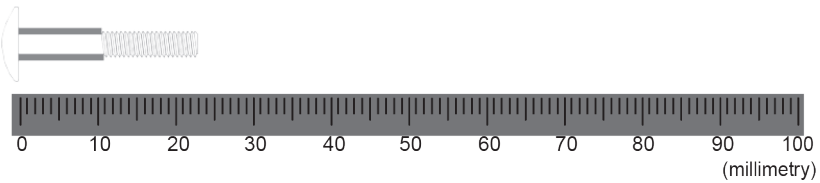
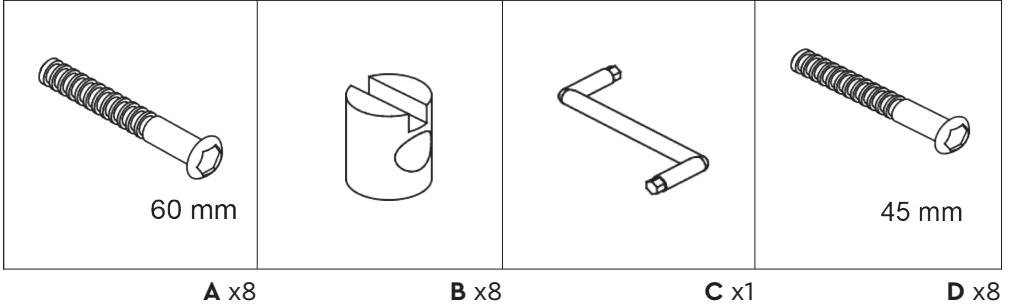
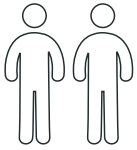
NOBLE COT BED

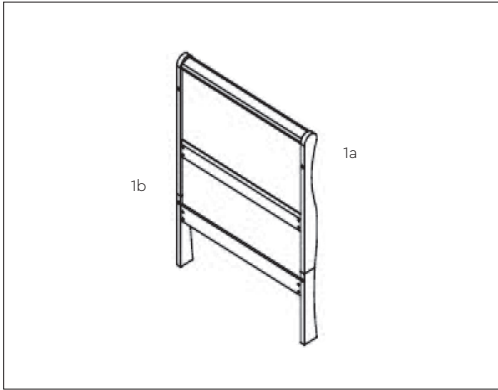
Instrukcja montażu łóżeczka

Manual | Mode d'emploi

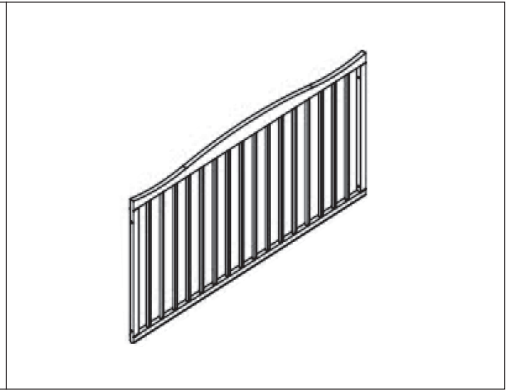


ul. Międzyborska 13,
60-162 Poznań, Polska
Woodies® | MWG

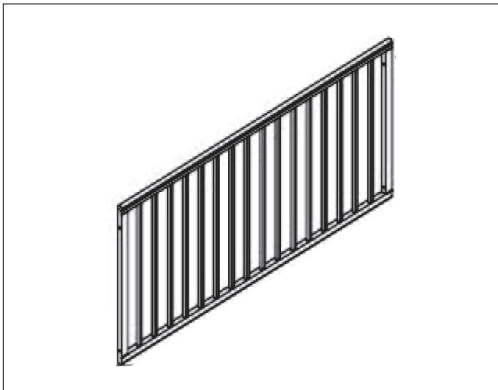




1a x2 | 1b x2



2 x1

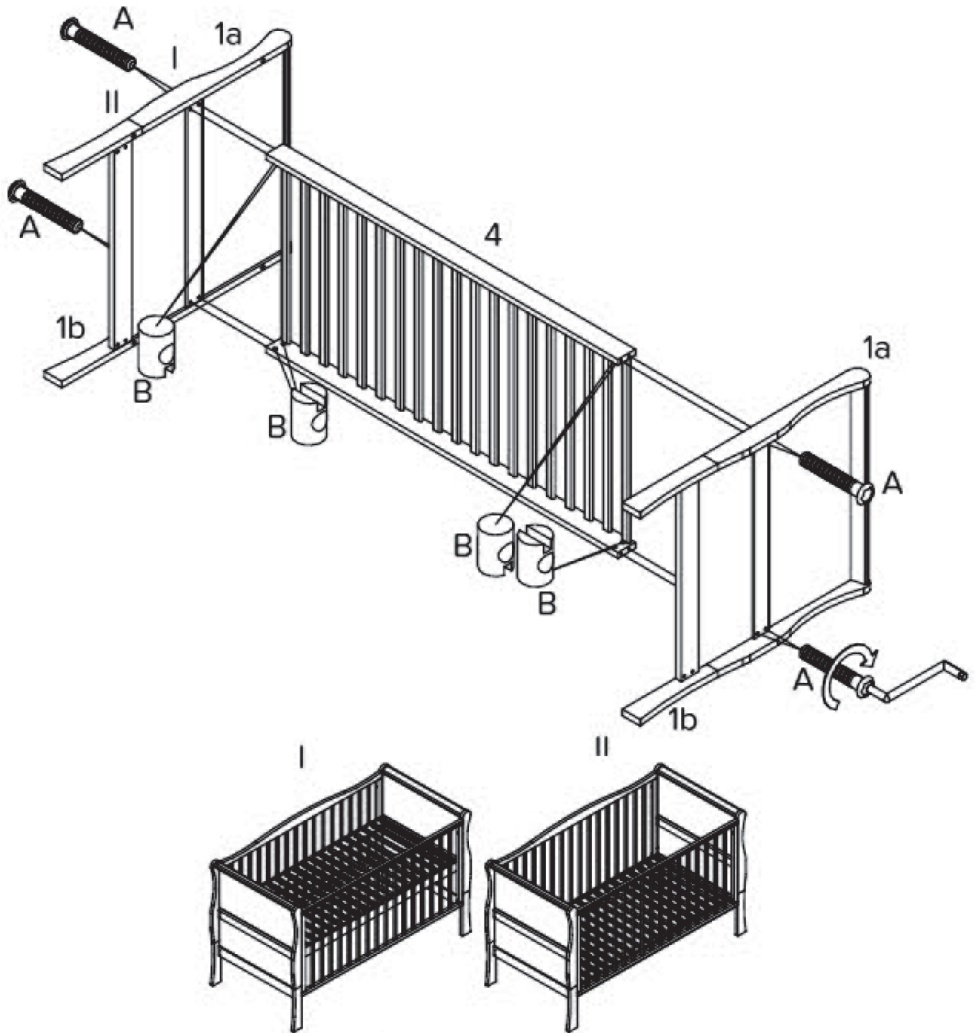


3 x1



4 x1

1.



2.



DODATKOWE ZABEZPIECZENIA

szczegóły – strona 8



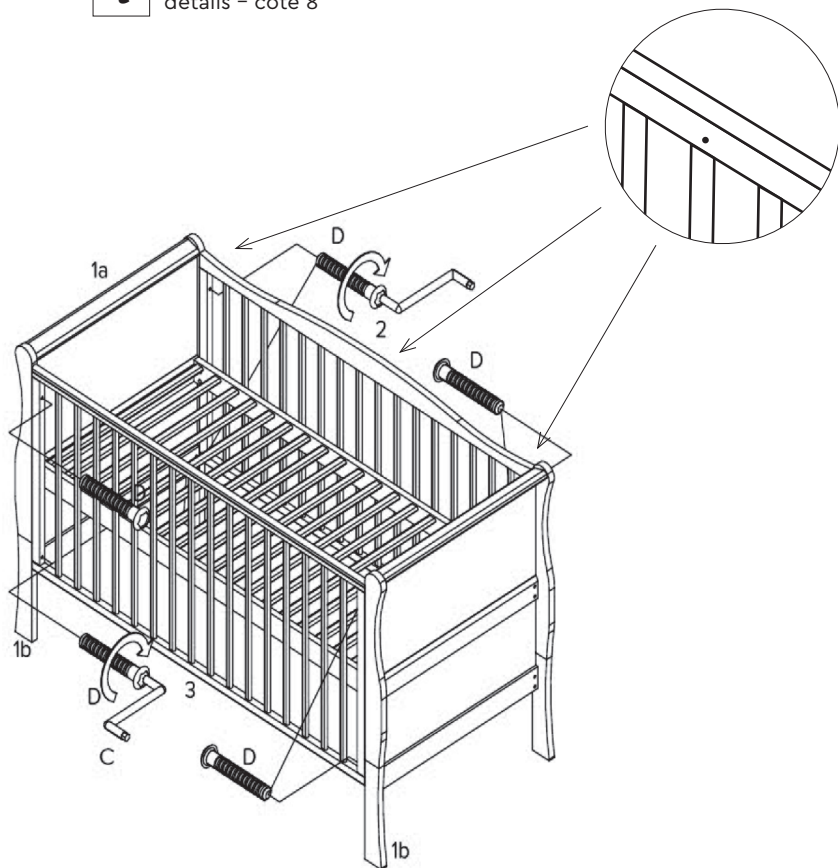
ADDITIONAL SAFETY

details – page 8



DISPOSITIFS DE SÉCURITÉ SUPPLÉMENTAIRES

détails – côté 8



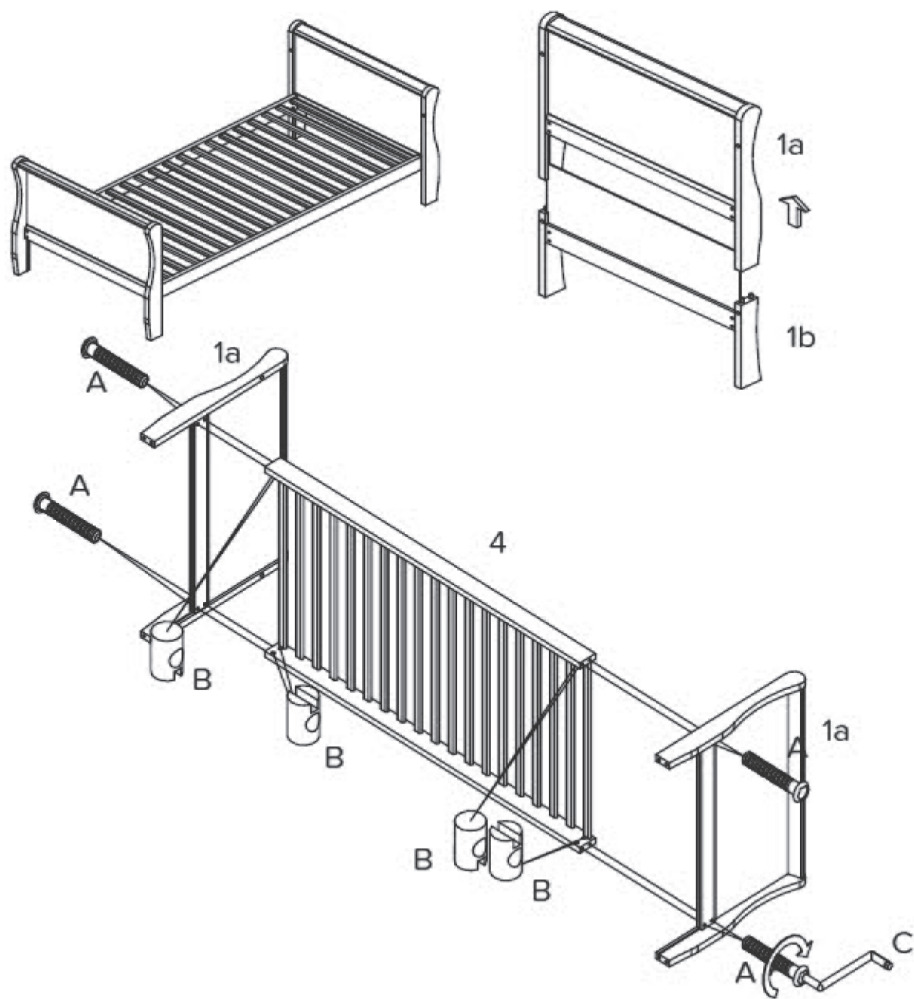
Zwróć uwagę na umieszczenie dziurek, śladów po dodatkowych zabezpieczeniach znajdujących się w dłuższych bokach łóżeczka. Sugerujemy zamontowanie boków w taki sposób, aby znajdowały się one od wewnątrz.

Pay attention to the location of holes, traces of additional security features on long sides of the cot. We suggest mounting the sides in such a way that they are on the inside.

Faites attention à l'emplacement des trous, aux marques des dispositifs de sécurité supplémentaires situés sur les côtés plus longs du lit. Nous recommandons d'installer les côtés de façon à ce qu'ils soient à l'intérieur.

3.

WERSJA JUNIOR
JUNIOR VERSION
VERSION JUNIOR



i

3 wyciągane szczelbelki

3 removable slats

3 échelons amovibles



i

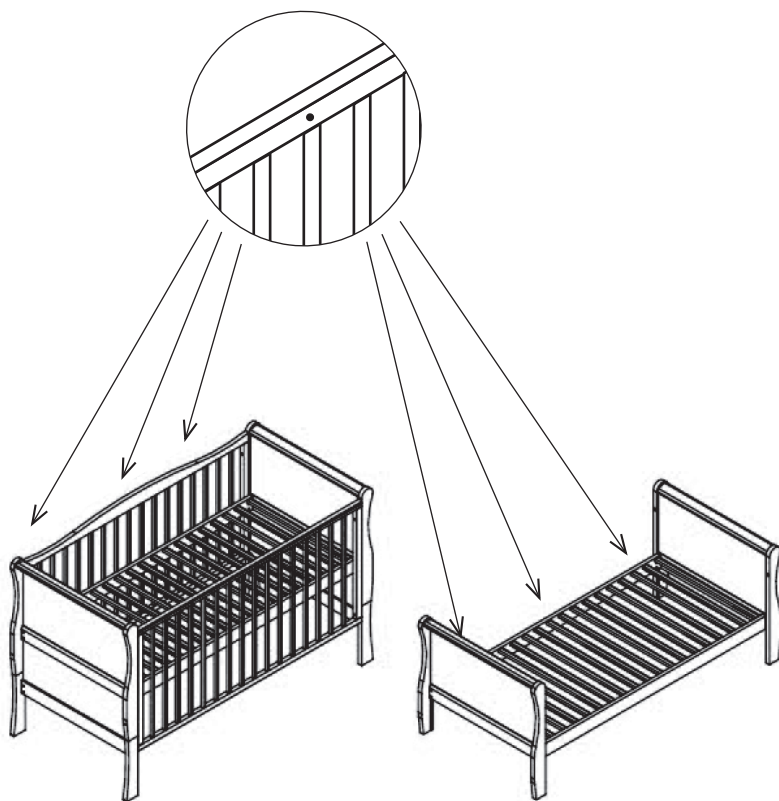
Małe otworki w poziomych listwach boków to ślady po wbiciu specjalnych metalowych łączników. Jest to dodatkowe zabezpieczenie boków, wzmacniające ich wytrzymałość.

i

Small holes in the horizontal slats of the sides are traces of special metal fasteners. It is an additional protection of the sides, strengthening their durability.

i

Les petits trous dans les lattes horizontales des côtés sont des marques de l'installation des connecteurs métalliques spéciaux. C'est une protection supplémentaire des côtés, renforçant leur solidité.



Bezpieczeństwo

Ostrzeżenie: Nie należy używać łóżeczka, jeśli którakolwiek z części jest uszkodzona, pęknięta lub brakująca. Należy korzystać wyłącznie z części zamiennych zaakceptowanych przez producenta.

Ostrzeżenie: Nie należy zostawiać niczego w łóżeczku lub ustawiać go w pobliżu innego produktu, który może stanowić punkt podparcia lub nieść ryzyko zakrztuszenia lub uduszenia.

Ostrzeżenie: Należy ustrzegać się ryzyka jakie niesie otwarty ogień oraz inne źródła silnego ciepła, takie jak nagrzewnice, farelki itp. umieszczone w pobliżu łóżeczka.

Ten produkt jest zgodny z normą: PN-EN 716-1+AC:2019-07.

- Wkład pod materac ma 2 poziomy położenia materaca. Zalecamy stosowanie najniższego położenia z przyczyn bezpieczeństwa. Należy bezwzględnie stosować najniższe położenie materaca, jeśli dziecko jest w stanie siadać.
- Materac nie jest w załączony w zestawie.
- Zalecamy stosowanie materaca o wymiarach 140 cm na 70 cm.
- Długość i szerokość materace nie powinna być mniejsza by mieć pewność, że szczelina między materacem, a bokami nie przekracza 30 mm.
- Grubość materaca stosowanego w łóżeczku nie może przekraczać 10 cm.
- Maksymalna wysokość materaca podana jest na etykiecie na wkładzie pod materac.
- Kiedy wkład pod materac jest w swoim najniższym położeniu, odległość między górną krawędzią materaca, a górną krawędzią łóżka nie może być mniejsza niż 50 cm.
- Nie należy stosować więcej niż jeden materac w łóżeczku. Dziecko może zostać uwięzione pomiędzy materacami bądź bokiem łóżeczka, a materacem.
- Aby zapobiec obrażeniom spowodowanym upadkiem, łóżeczko nie powinno być używane przez dziecko, które jest w stanie wspiąć się po szczebelkach i z niego wyjść.

Konserwacja

Wszystkie okucia montażowe powinny być odpowiednio dokręcone oraz sprawdzane i ewentualnie dokręcane ponownie, jeśli zaistnieje potrzeba.

Czyszczenie

Łóżeczko należy czyścić miękką, wilgotną tkaniną, a następnie wysuszyć suchą tkaniną. Nie należy stosować środków chemicznych, szczególnie na bazie alkoholu oraz amoniaku.

Safety

Warning: Do not use the cot bed if any part is broken, torn or missing and use only spare parts approved by the manufacturer.

Warning: Do not leave anything in the cot or place the cot close to another product, which could provide a foothold or present a danger of suffocation or strangulation, e.g. strings, blind/curtain cords, etc.

Warning: Do not use more than one mattress in the cot.

Warning: Be aware of the risk of open fires and other sources of strong heat, such as electric bar fires, gasfires, etc. near the vicinity of the cot.

This product conforms to: EN 716-1+AC:2019-07.

- The base can be adjusted in height in cot mode, but the lowest position is the safest and should always be used in that position as soon as the baby is old enough to sit up.
- This product is suitable for a mattress of 1400 mm in length and 700 mm in width.
- The length and width of the mattress shall be no less to ensure the gap between the mattress and the sides and ends does not exceed 30 mm.
- The thickness of the mattress shall be such that the internal height (surface of the mattress to the upper edge of the cot frame) is at least 500 mm in the lowest position of the cot base and at least 200 mm in the highest position of the cot base.
- Maximum thickness of mattress for the cot bed is 10 cm.
- Children are likely to play, bounce, jump and climb on beds, therefore the child's bed should not be placed too close to other furniture or windows, blind cords, curtain pulls or other strings or cords. It should be placed either tight to any wall or have a gap of 300 mm between the wall and the side of the bed.
- The bed can be carefully dismantled for storage and transportation.
- To prevent injury from falls the cot should no longer be used for the child once they are able to climb out of the cot.

Maintenance

All assembly fittings should be tightened properly and should be checked regularly and re-tightened as necessary.

Cleaning

Your cot can be cleaned by wiping with a damp cloth and drying with a soft clean cloth. Do not use abrasives, bleach, alcohol or ammonia based household polishes.

Sécurité

Avertissement : Il est interdit d'utiliser le lit si une pièce est endommagée, cassée ou défectueuse. Utilisez uniquement les pièces de rechange approuvées par le fabricant.

Avertissement : Ne laissez rien dans le lit ou ne le placez pas à proximité d'un autre produit qui pourrait devenir un point d'appui ou présenter un risque d'étouffement ou de suffocation.

Avertissement : Évitez tout risque présenté par les flammes nues et autres sources de haute température telles que les diffuseurs de chaleur, les radiateurs etc. placés à proximité du lit.

Ce produit est conforme à la norme: EN 716-1+AC:2019-07.

- Le sommier permet de régler 2 niveaux de position du matelas. Pour des raisons de sécurité, il est recommandé d'utiliser la position la plus basse. Il est impératif d'utiliser la position du matelas la plus basse si l'enfant est capable de s'asseoir.
- Le matelas n'est pas inclus.
- Nous recommandons un matelas de 140 × 70 cm.
- Il est important que la longueur et la largeur du matelas ne soient pas être inférieures pour que l'espace entre le matelas et les côtés ne dépasse pas 30 mm.
- L'épaisseur du matelas utilisé ne peut être supérieure à 10 cm. La hauteur maximale du matelas est indiquée sur l'étiquette du sommier. Lorsque le sommier est dans la position la plus basse, la distance entre le bord supérieur du matelas et le bord supérieur du lit ne doit pas être inférieure à 50 cm.
- N'utilisez qu'un seul matelas dans un lit. L'enfant peut rester coincé entre les matelas ou entre le côté du lit et le matelas.

Entretien

Serrez et vérifiez, resserrez si nécessaire tous les raccords de montage.

Nettoyage

Nettoyez avec un chiffon doux et humide, puis essuyez avec un chiffon sec. Ne pas utiliser les produits chimiques, en particulier ceux à base d'alcool et d'ammoniac.