

Montageanleitungen
Instrukcja montażu
Assembly instructions



Babybett TIPI 120x60
Łóżeczko TIPI 120x60
Baby cot TIPI 120x60

PL

WAŻNE

Zawsze postępuj zgodnie z instrukcją obsługi. Zachowaj instrukcję na przyszłość.

Minimalny zalecany rozmiar materaca to 120cm x 60cm. Wysokość materaca nie powinna przekraczać 10 cm

OSTRZEŻENIE!

- Nie korzystaj z łóżeczka, jeżeli któraś z części jest uszkodzona, zniszczona lub gdy jej brakuje. Skontaktuj się z producentem w celu zamówienia brakującego elementu. Nie korzystaj z nieoryginalnych części.
- Nie zostawiaj w łóżeczku nic, co mogłoby pomóc dziecku w wydostaniu się z łóżeczka. Nie stawiaj łóżeczka w pobliżu innych przedmiotów, po których dziecko mogłoby się wydostać, lub takich, które stanowią ryzyko zaduszenia (np. sznurki od zasłon, itp.)
- Nie używaj w łóżeczku więcej niż jednego materaca
- Zapoznaj się z ryzykiem, jakie stanowi znajdujący się w pobliżu łóżeczka otwarty ogień, czy inne silne źródła ciepła, takie jak grzejnik elektryczny, czy piecyk gazowy.

OSTRZEŻENIE!

Nie przyczepiaj do łóżeczka żadnych przedmiotów, takich jak haczyki, czy uchwyty. Mogą one stwarzać zagrożenie uduszenia, które może doprowadzić do wyrządzenia dziecku krzywdy.

Ważne zasady dotyczące bezpieczeństwa:

- Przed użyciem dokręć wszystkie mocowania.
- Regularnie sprawdzaj, czy wszystkie śruby są dobrze dokręcone.
- Najniższa pozycja dna łóżeczka jest najbezpieczniejsza. Aby zapobiec wypadkom umieść dno łóżeczka w najniższej pozycji, zanim dziecko nauczy się siadać.
- Wysokość materaca powinna być dobrana w taki sposób, aby odległości od materaca umieszczonego w najniższej pozycji do górnej krawędzi mebla wynosiła minimum 500mm, a od materaca umieszczonego w najwyższej przynajmniej 200mm.
- Aby zapobiec wypadkom nie powinno się korzystać z łóżeczka, gdy dziecko nauczy się z niej samodzielnie wychodzić.
- Nigdy nie używaj plastikowych toreb ani folii, aby zabezpieczyć materac, ponieważ może to doprowadzić do zaduszenia.

Pielęgnacja

- Czyścić wilgotną ściereczką i łagodnym środkiem czyszczącym.
- Wyrzeć do sucha miękką, czystą ściereczką.

FR

IMPORTANT

ZSuivez toujours les instructions d'utilisation. Conservez ce manuel pour référence ultérieure.

La taille minimale recommandée du matelas est de 120 cm x 60 cm. La hauteur du matelas ne doit pas dépasser 15 cm.

ATTENTION!

- N'utilisez pas le berceau si l'une des pièces est cassée, endommagée ou manquante. Contactez le fabricant pour commander l'article manquant. N'utilisez pas de pièces non originales.
- Ne laissez rien dans le berceau qui pourrait aider le bébé à sortir du berceau. Ne placez pas le lit à proximité d'autres objets sur lesquels l'enfant pourrait s'échapper ou qui présentent un risque d'étouffement (par exemple, des cordons de rideaux, etc.)
- N'utilisez pas plus d'un matelas dans le lit.
- Connaître le risque d'un feu à ciel ouvert près du lit d'enfant ou d'autres fortes sources de chaleur, comme un radiateur électrique ou un radiateur à gaz.

ATTENTION!

Ne fixez aucun objet tel que des crochets ou des poignées au berceau. Ils peuvent créer un risque d'étouffement qui peut nuire à votre bébé.

Règles de sécurité importantes :

- Serrez toutes les fixations avant utilisation.
- Vérifiez régulièrement que toutes les vis sont bien serrées.
- La position la plus basse du fond du lit est la plus sûre. Pour éviter les accidents, placez le bas du berceau dans la position la plus basse avant que votre bébé n'apprenne à s'asseoir.
- La hauteur du matelas doit être choisie de manière à ce que la distance entre le matelas dans la position la plus basse et le bord supérieur du meuble soit d'au moins 500 mm, et du matelas dans la position la plus haute d'au moins 200 mm.
- Pour éviter les accidents, le lit ne doit pas être utilisé lorsque l'enfant apprend à s'en sortir tout seul.
- N'utilisez jamais de sacs en plastique ou de film plastique pour protéger le matelas, car cela pourrait entraîner une suffocation.

Se soucier

- Nettoyer avec un chiffon humide et un détergent doux.
- Séchez avec un chiffon doux et propre.

DE

WICHTIG

Befolgen Sie immer die Bedienungsanleitung. Bewahren Sie dieses Handbuch zum späteren Nachschlagen auf.
Die empfohlene Mindestmatratzengröße beträgt 120 cm x 60 cm. Die Höhe der Matratze sollte 15 cm nicht überschreiten.

WARNUNG!

- Verwenden Sie das Kinderbett nicht, wenn eines der Teile gebrochen, beschädigt oder fehlt. Wenden Sie sich an den Hersteller um den fehlenden Artikel zu bestellen. Verwenden Sie keine Nicht-Originalteile.
- Lassen Sie nichts in der Wiege zurück, was dem Baby helfen könnte, aus der Wiege herauszukommen. Stellen Sie das Kinderbett nicht in der Nähe von anderen Gegenständen auf, an denen das Kind entkommen könnte oder die eine Erstickungsgefahr darstellen (z. B. Gardinenschnüre usw.).
- Verwenden Sie nicht mehr als eine Matratze im Kinderbett
- Informieren Sie sich über die Gefahr eines offenen Feuers in der Nähe des Kinderbetts oder anderer starker Wärmequellen, z. B. einer elektrischen Heizung oder einer Gasheizung.

WARNUNG!

Befestigen Sie keine Gegenstände wie Haken oder Griffe an der Krippe. Sie können eine Erstickungsgefahr darstellen, die Ihrem Baby schaden kann.

Wichtige Sicherheitsregeln:

- Ziehen Sie alle Befestigungselemente vor Gebrauch fest.
- Kontrollieren Sie regelmäßig, ob alle Schrauben fest angezogen sind.
- Die niedrigste Position des Krippenbodens ist die sicherste. Um Unfälle zu vermeiden, bringen Sie den Boden des Bettchens in die niedrigste Position, bevor Ihr Baby lernt, sich aufzusetzen.
- Die Höhe der Matratze sollte so gewählt werden, dass der Abstand von der Matratze in der niedrigsten Position bis zur Möbeloberkante mindestens 500 mm und von der Matratze in der höchsten Position mindestens 200 mm beträgt.
- Um Unfälle zu vermeiden, sollte das Kinderbett nicht benutzt werden, wenn das Kind lernt, es selbst zu verlassen.
- Verwenden Sie niemals Plastiktüten oder Plastikfolie zum Schutz der Matratze, da dies zum Ersticken führen kann.

Pflege

- Mit einem feuchten Tuch und einem milden Reinigungsmittel reinigen.
- Mit einem weichen, sauberen Tuch trocken tupfen.

EN

IMPORTANT

Always follow the operating instructions. Keep this manual for future reference.
The minimum recommended mattress size is 120cm x 60cm. The height of the mattress should not exceed 15cm.

WARNING!

- Do not use the crib if any of its parts are broken, damaged or missing. Contact the manufacturer to order the missing item. Do not use non-original parts.
- Do not leave anything in the crib that could help the baby get out of the crib. Do not place the cot near other items that the child could escape on or that pose a choking hazard (e.g. curtain cords, etc.)
- Do not use more than one mattress in the cot
- Know the risk of an open fire near the crib or other strong sources of heat, such as an electric heater or gas heater.

WARNING!

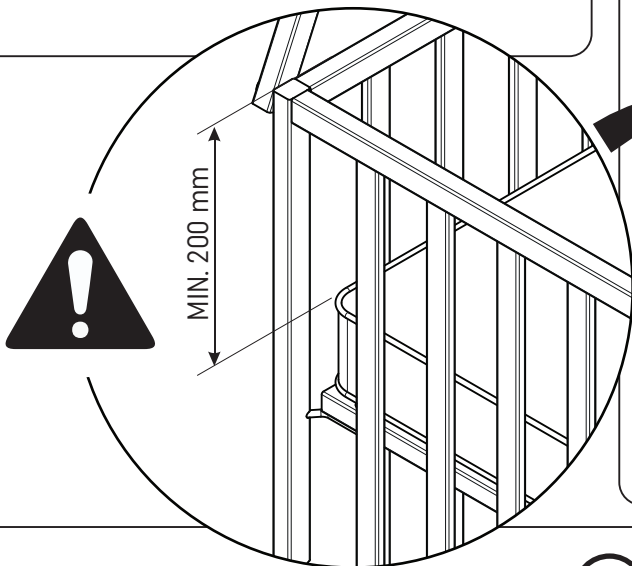
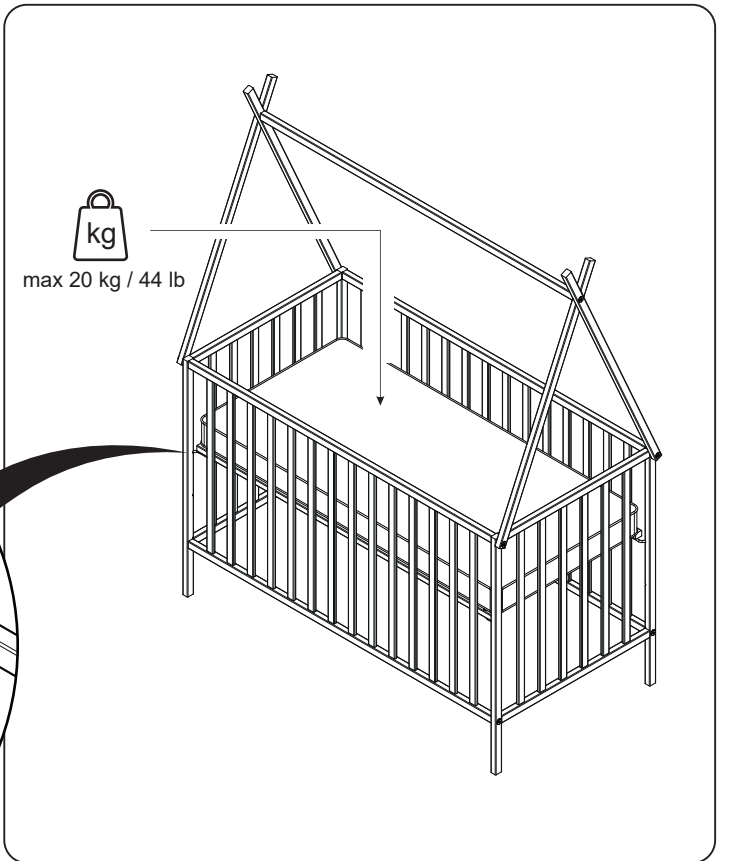
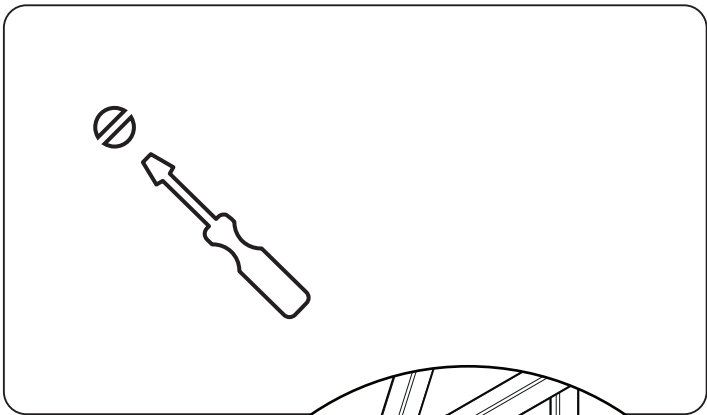
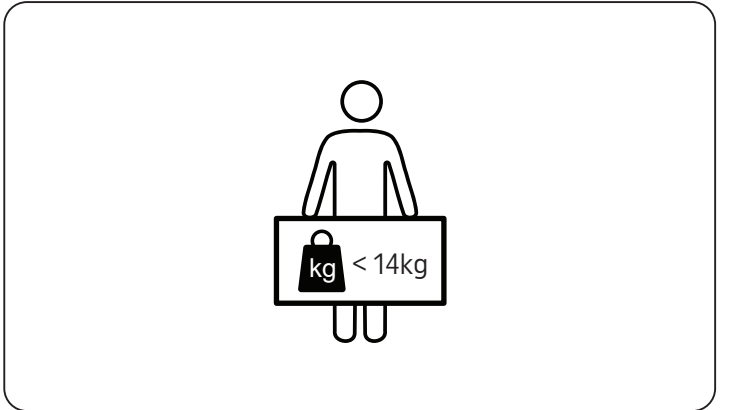
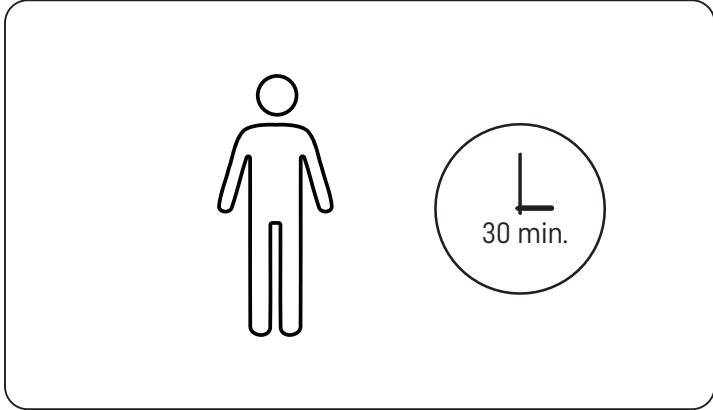
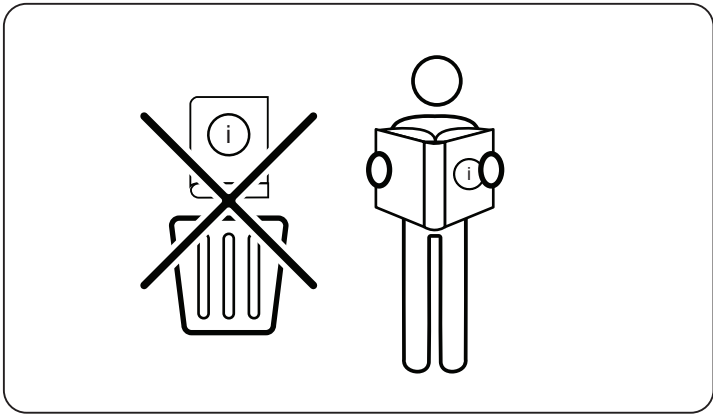
Do not attach any objects such as hooks or handles to the crib. They can create a strangulation hazard which can lead to harm to your baby.

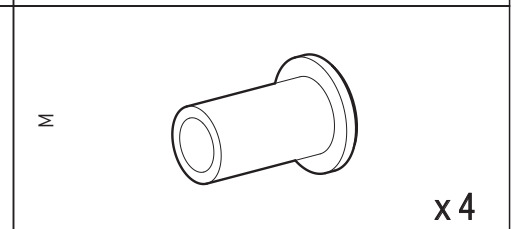
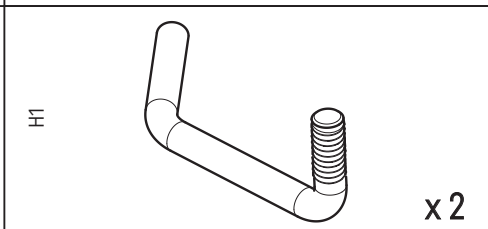
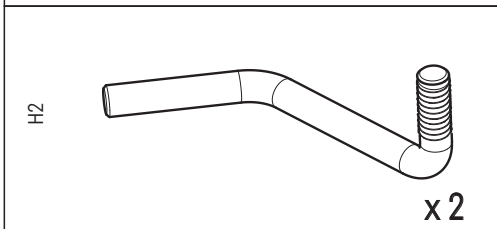
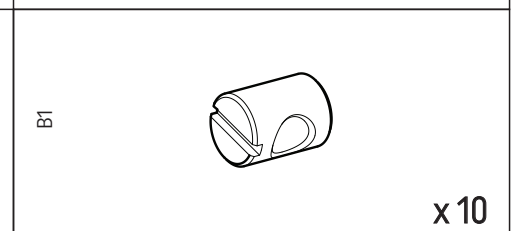
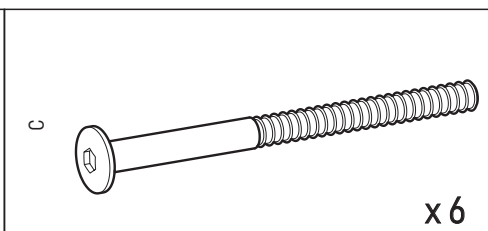
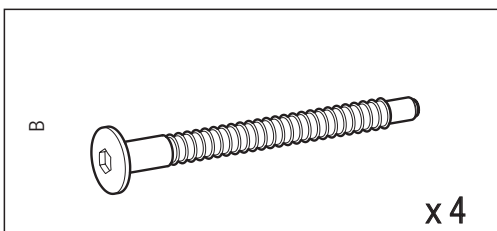
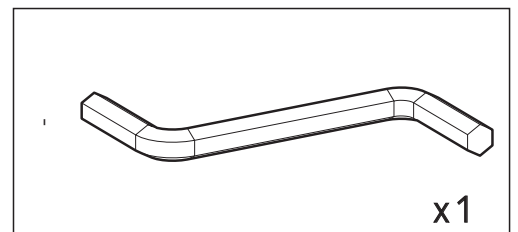
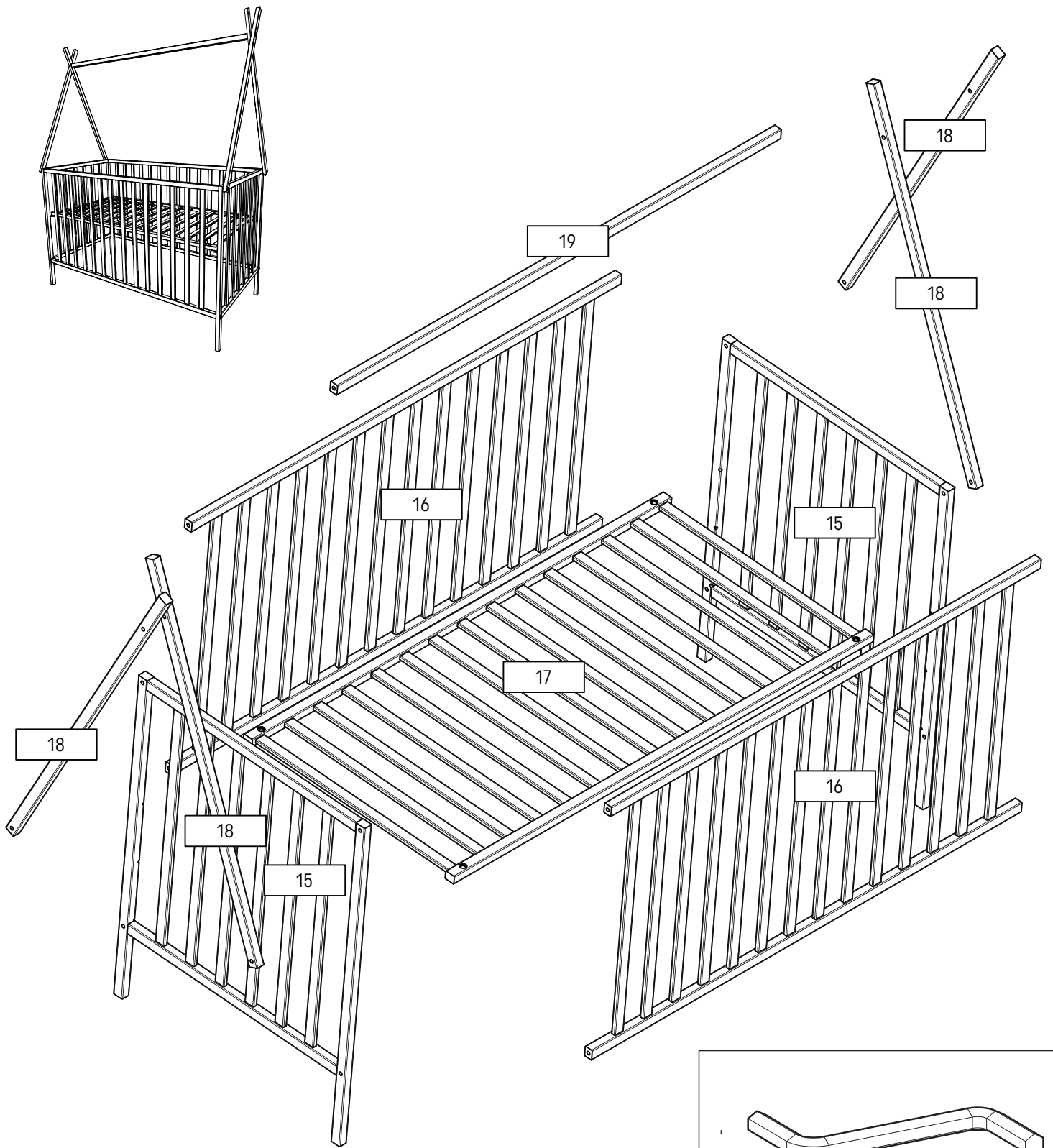
Important safety rules:

- Tighten all fasteners before use.
- Regularly check that all screws are tightened securely.
- The lowest position of the crib bottom is the safest. To prevent accidents, place the bottom of the crib in the lowest position before your baby learns to sit up.
- The height of the mattress should be selected in such a way that the distance from the mattress in the lowest position to the upper edge of the furniture is at least 500mm, and from the mattress in the highest position at least 200mm.
- To prevent accidents, the cot should not be used when the child learns to get out of it by himself.
- Never use plastic bags or plastic wrap to protect the mattress as this can cause suffocation.

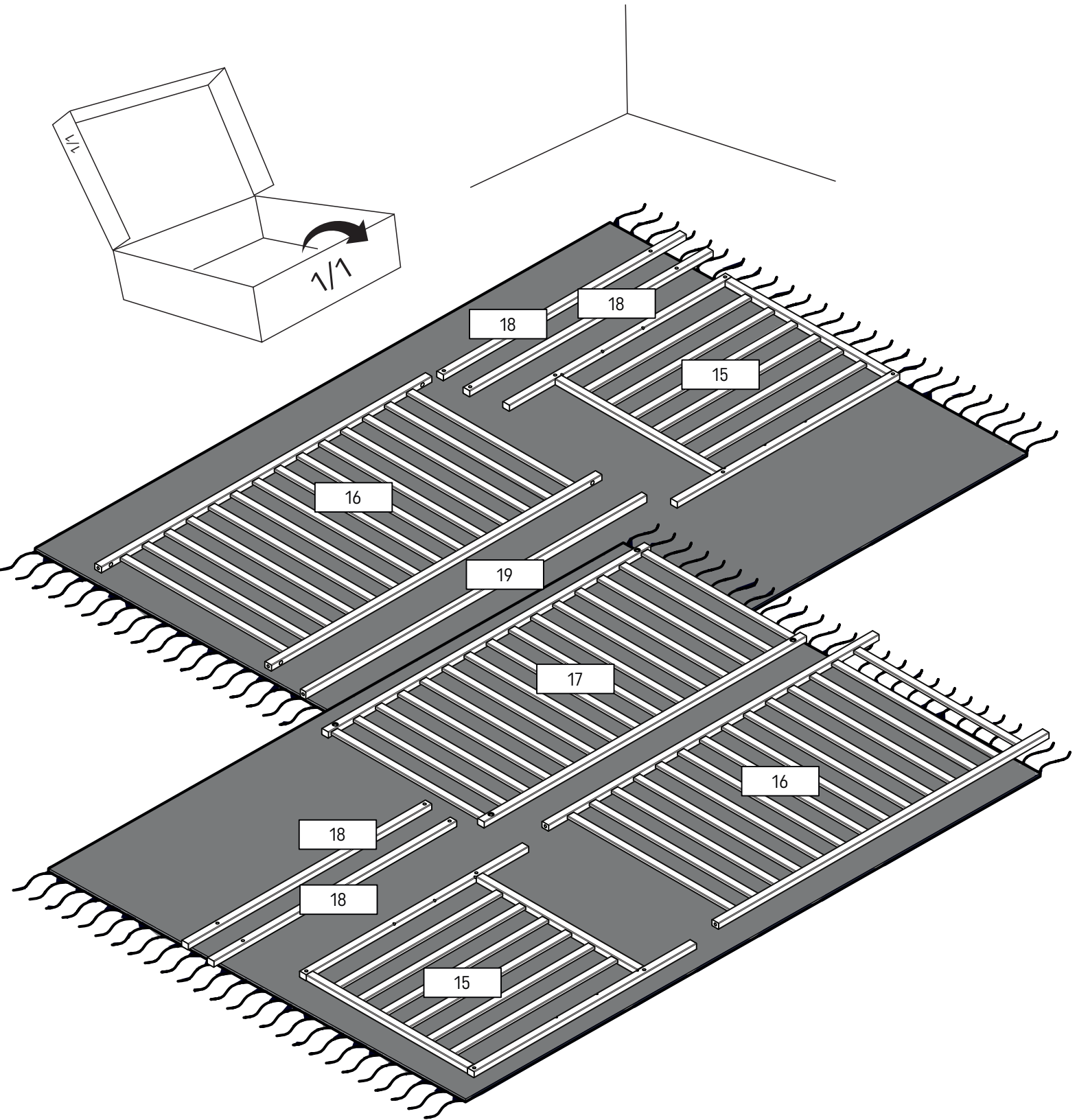
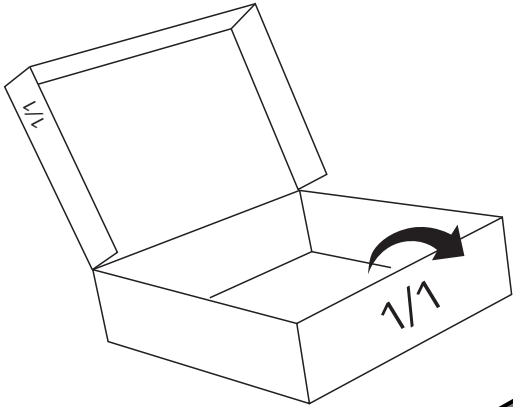
Care

- Clean with a damp cloth and a mild detergent.
- Pat dry with a soft, clean cloth.

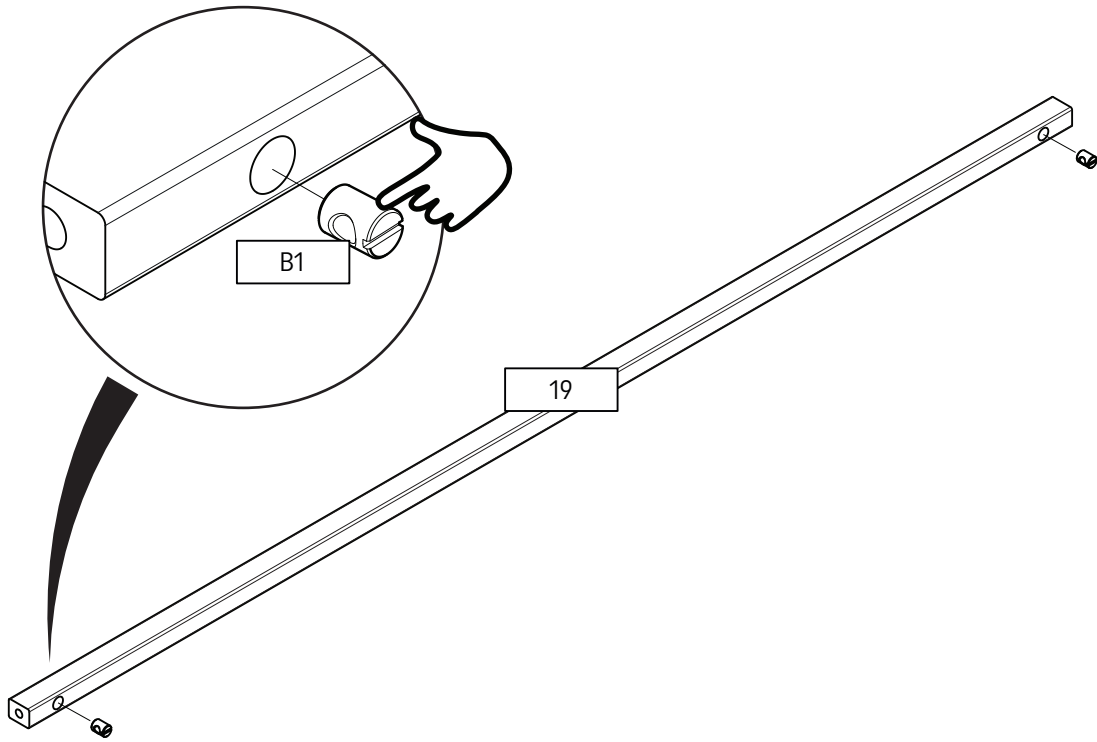
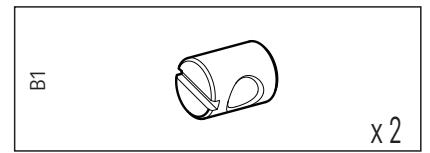




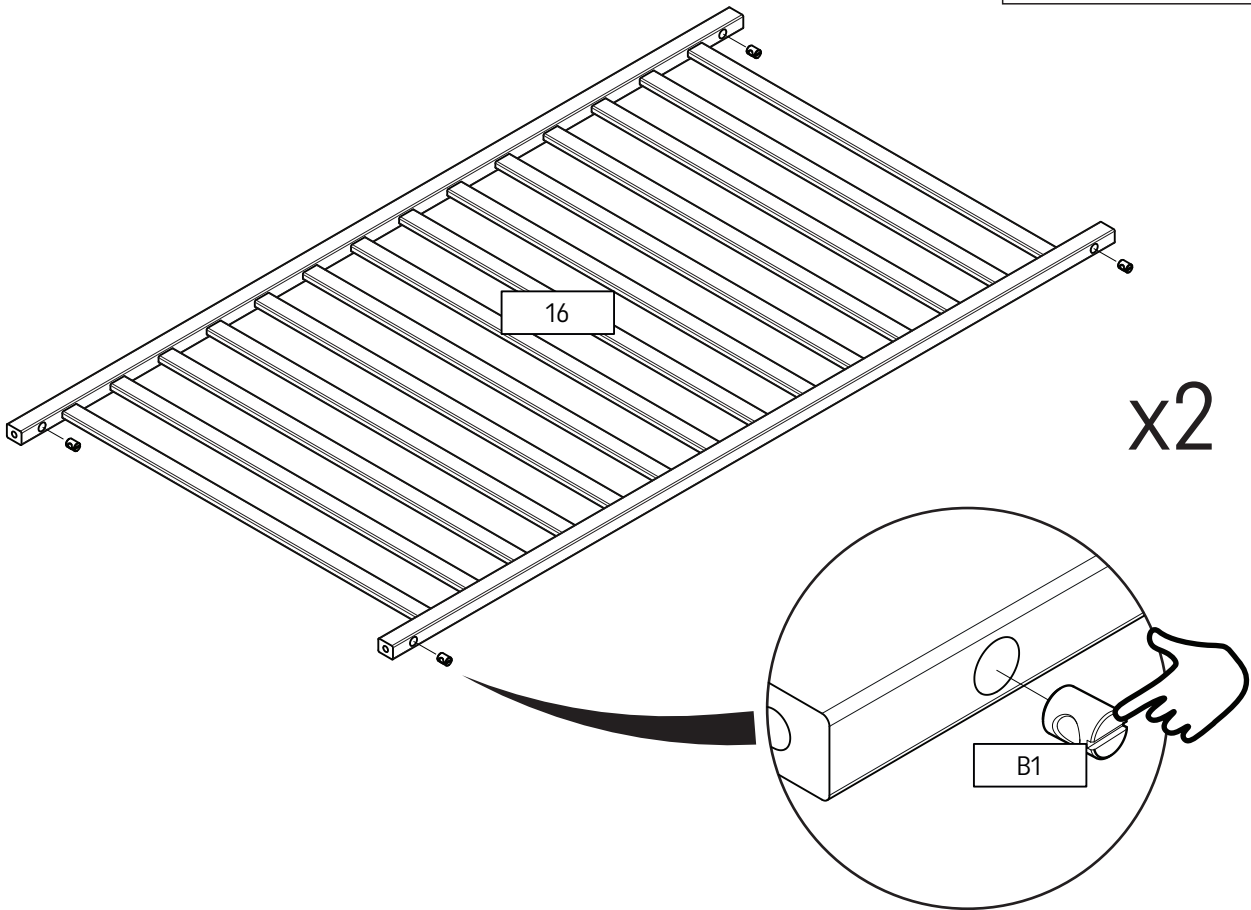
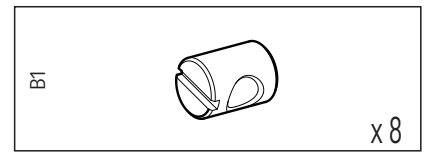
i



1

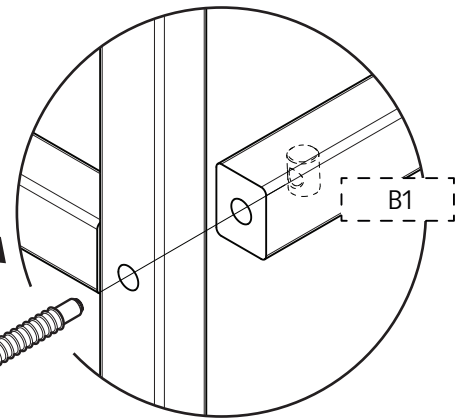
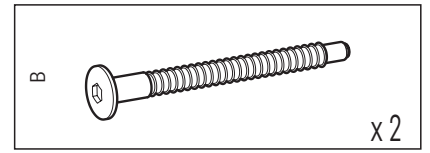
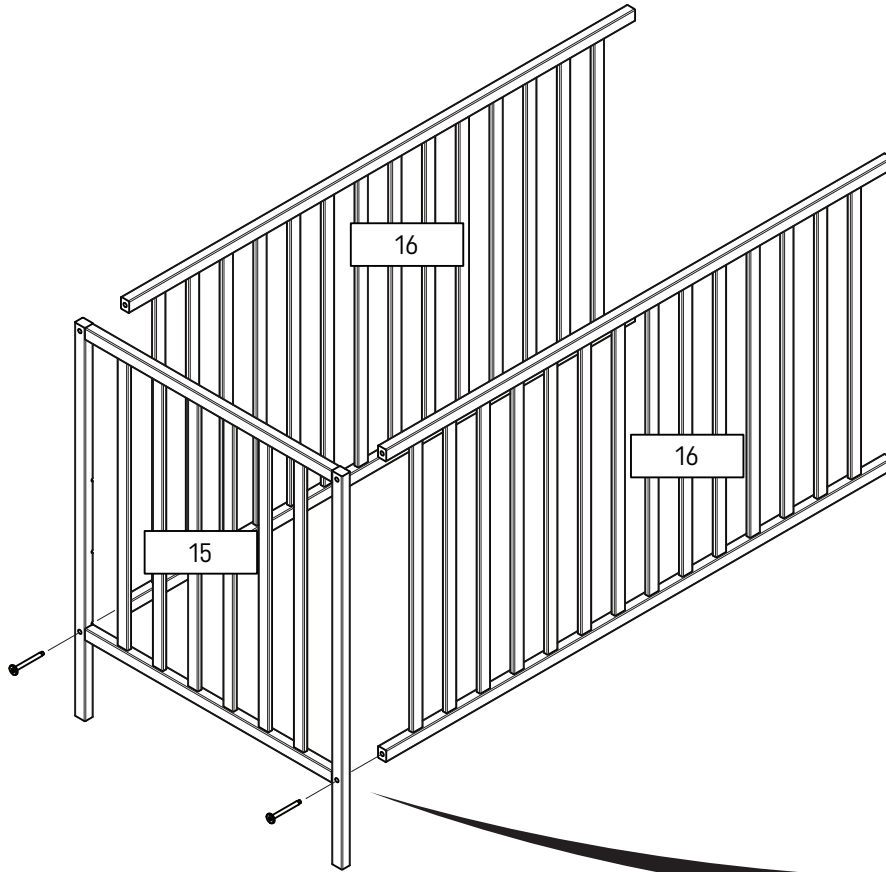


2

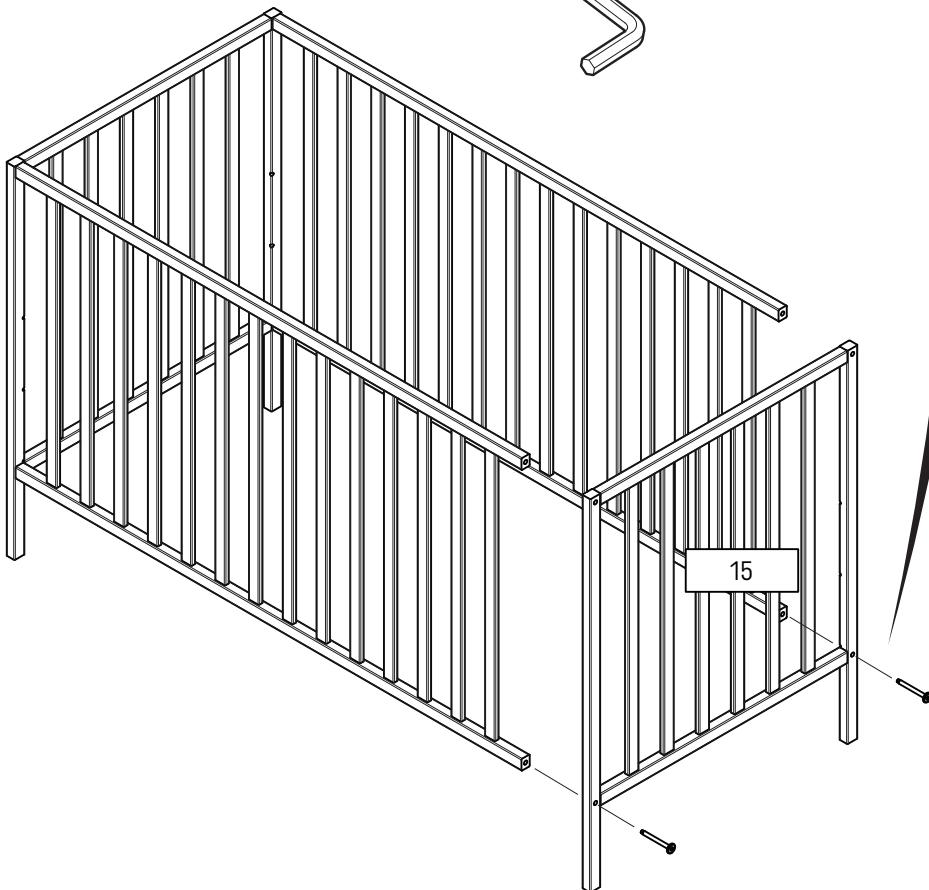
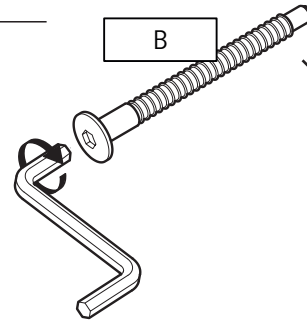
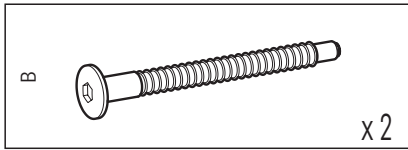


1

3

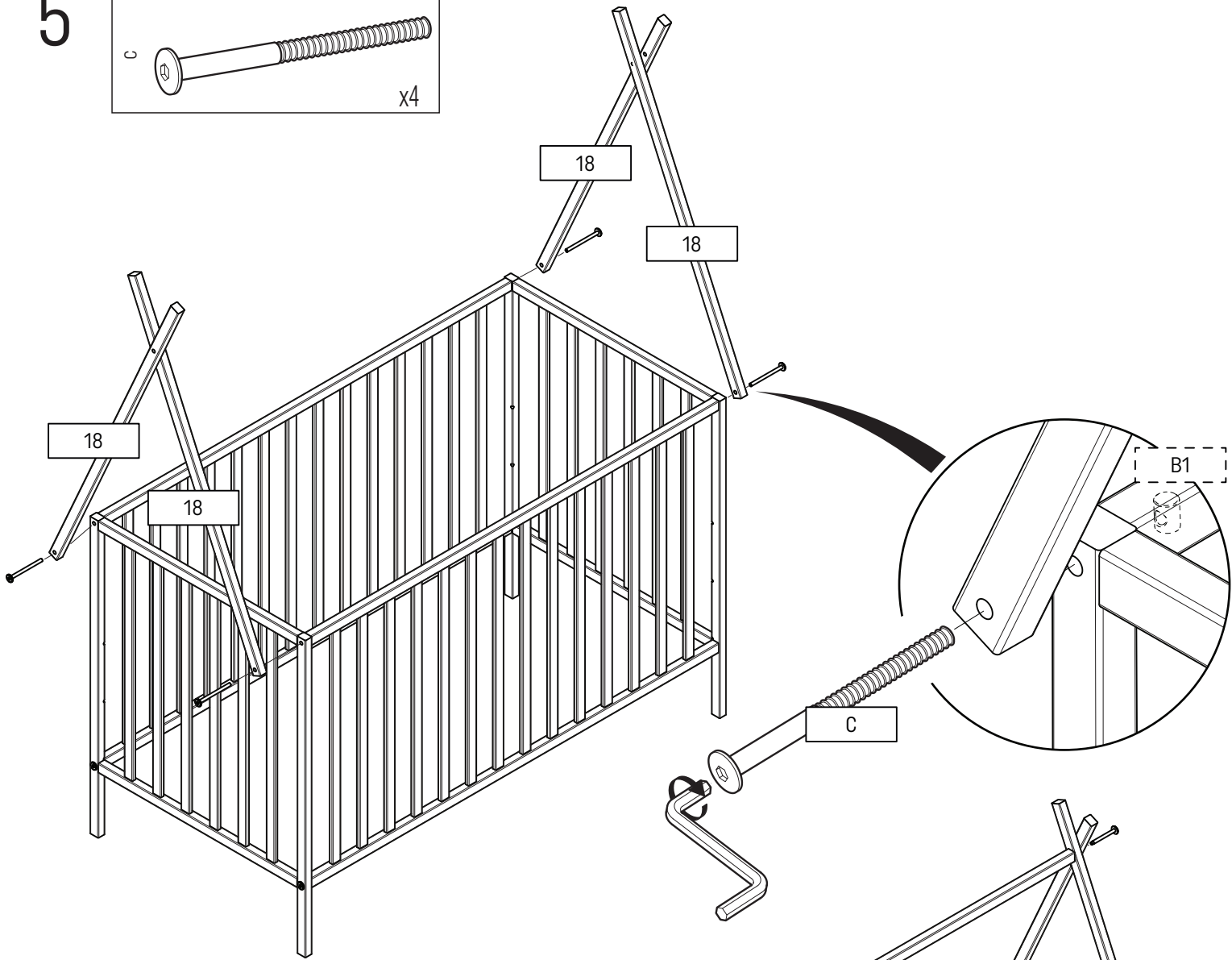
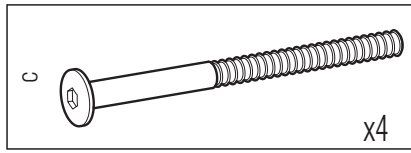


4

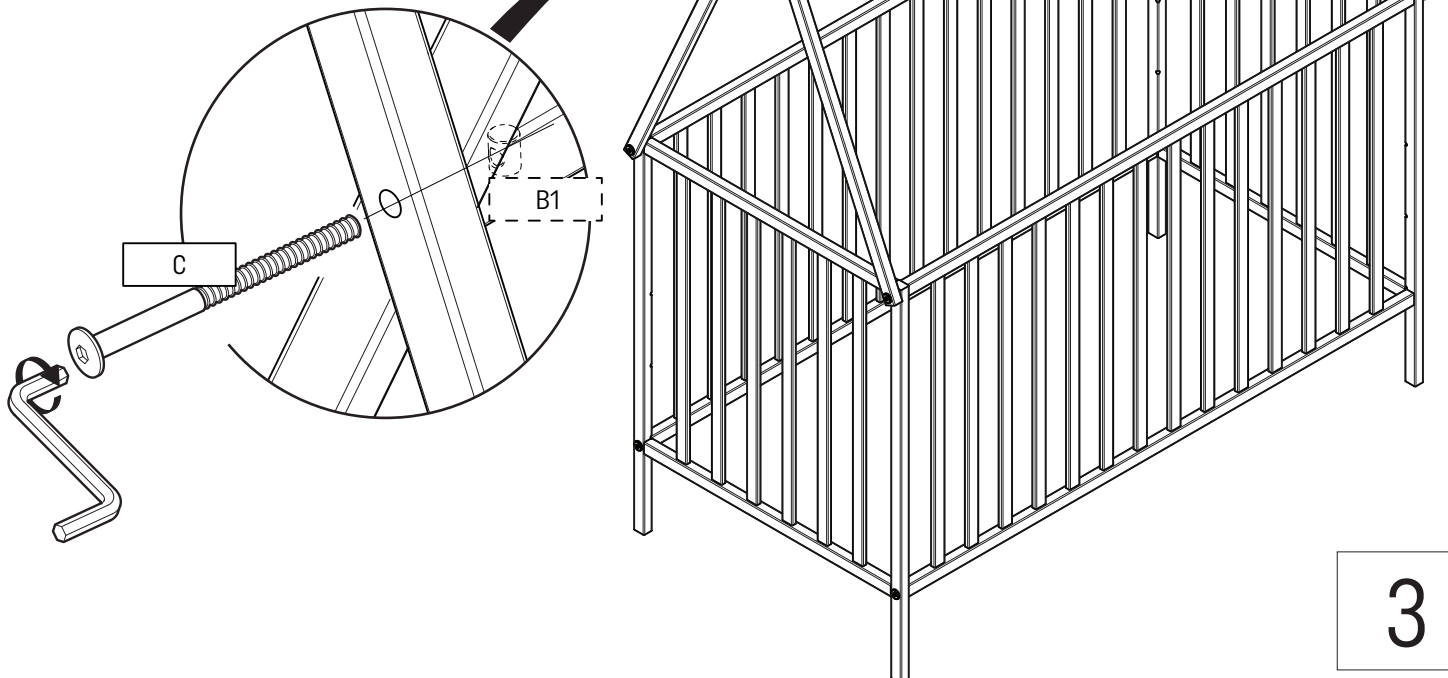
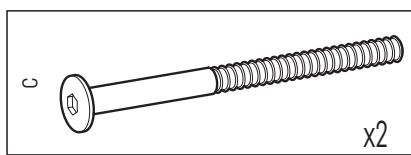


2

5

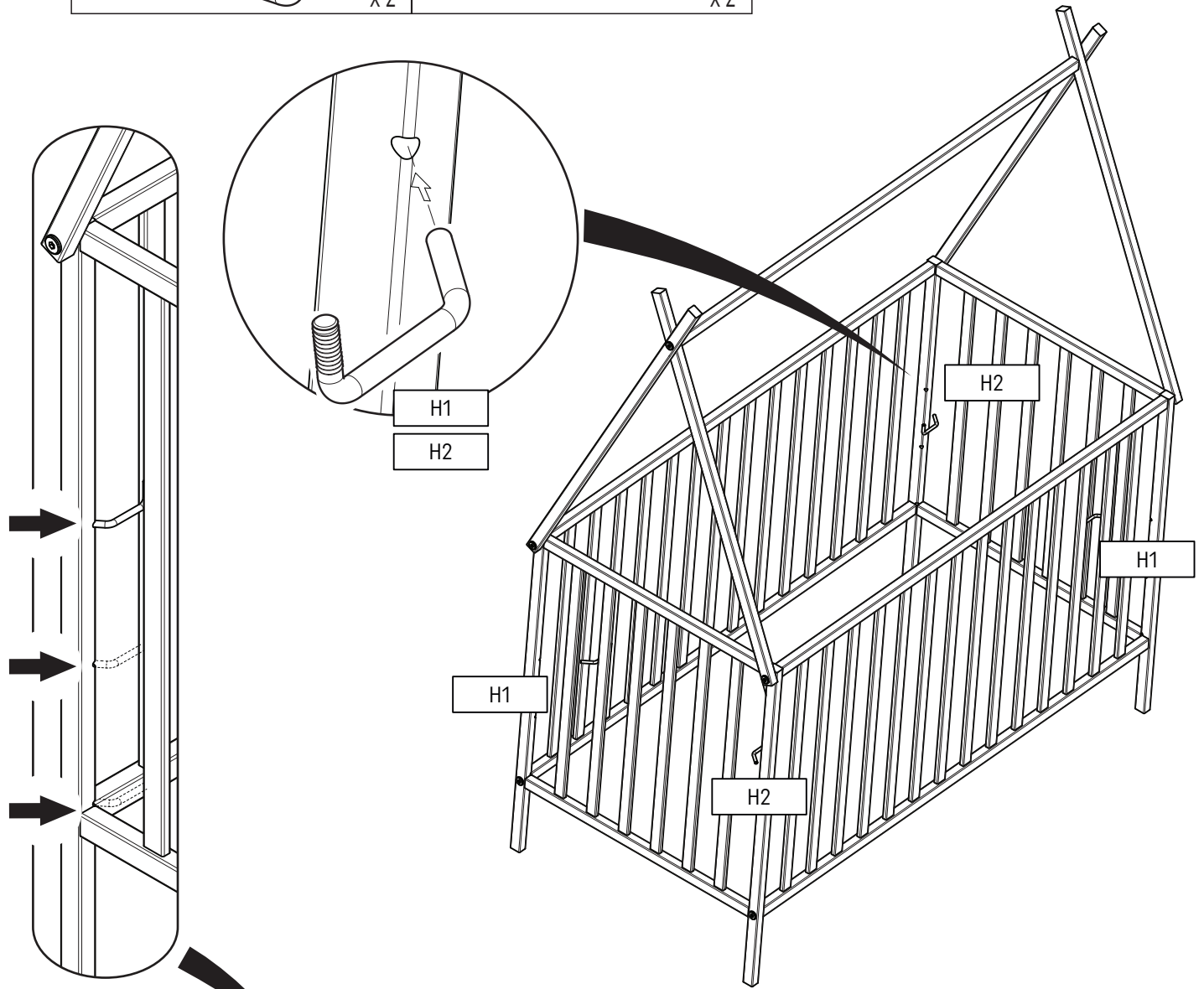
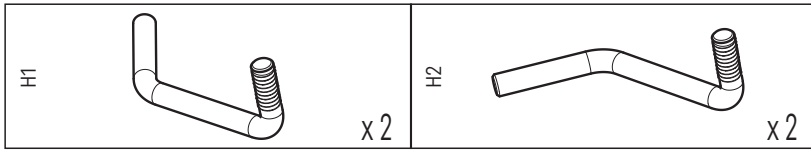


6

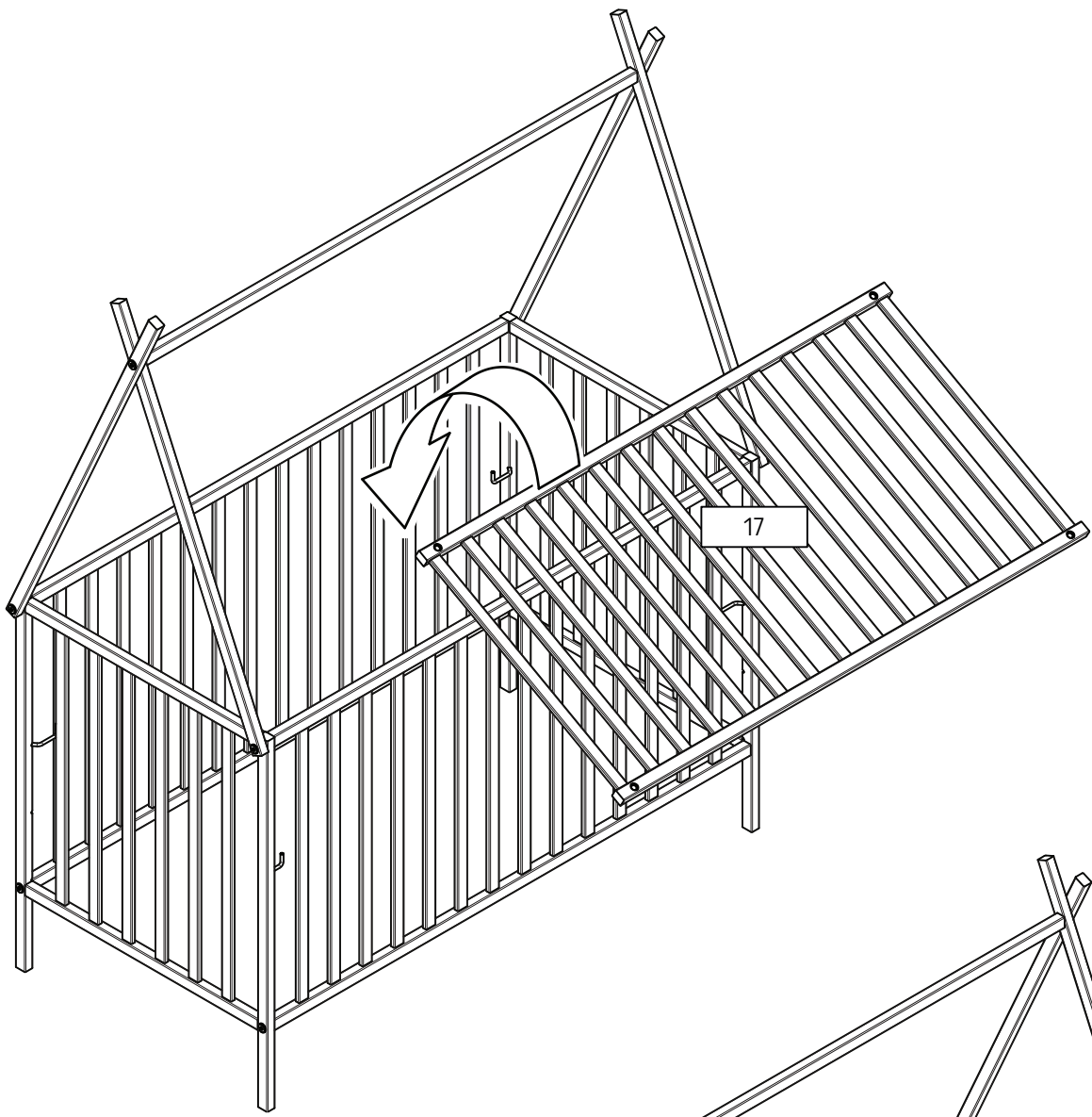


3

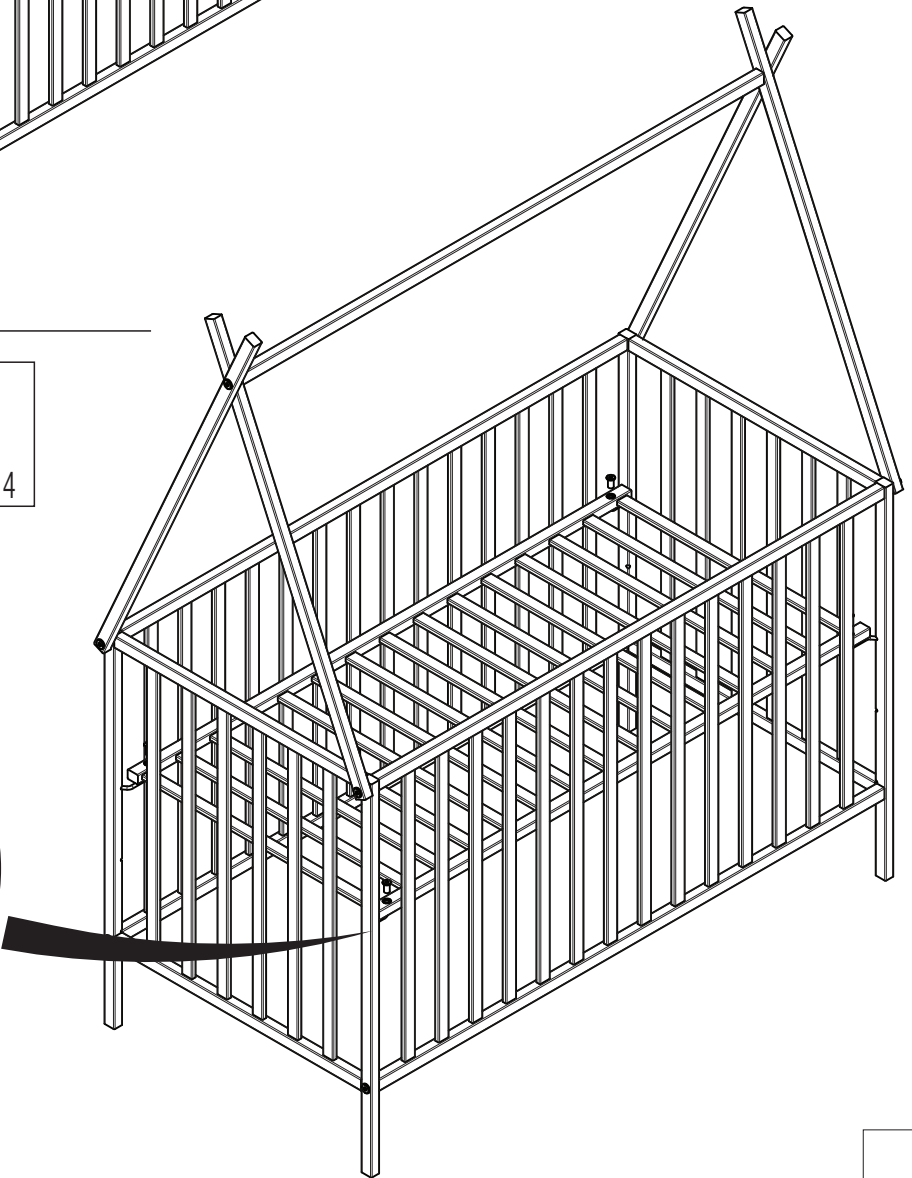
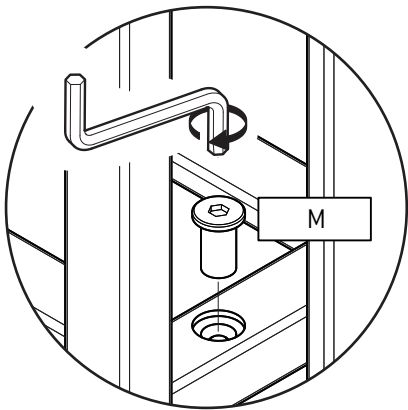
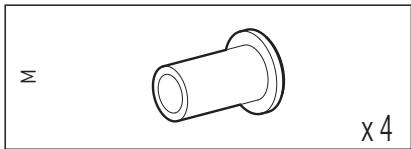
7



8



9



5