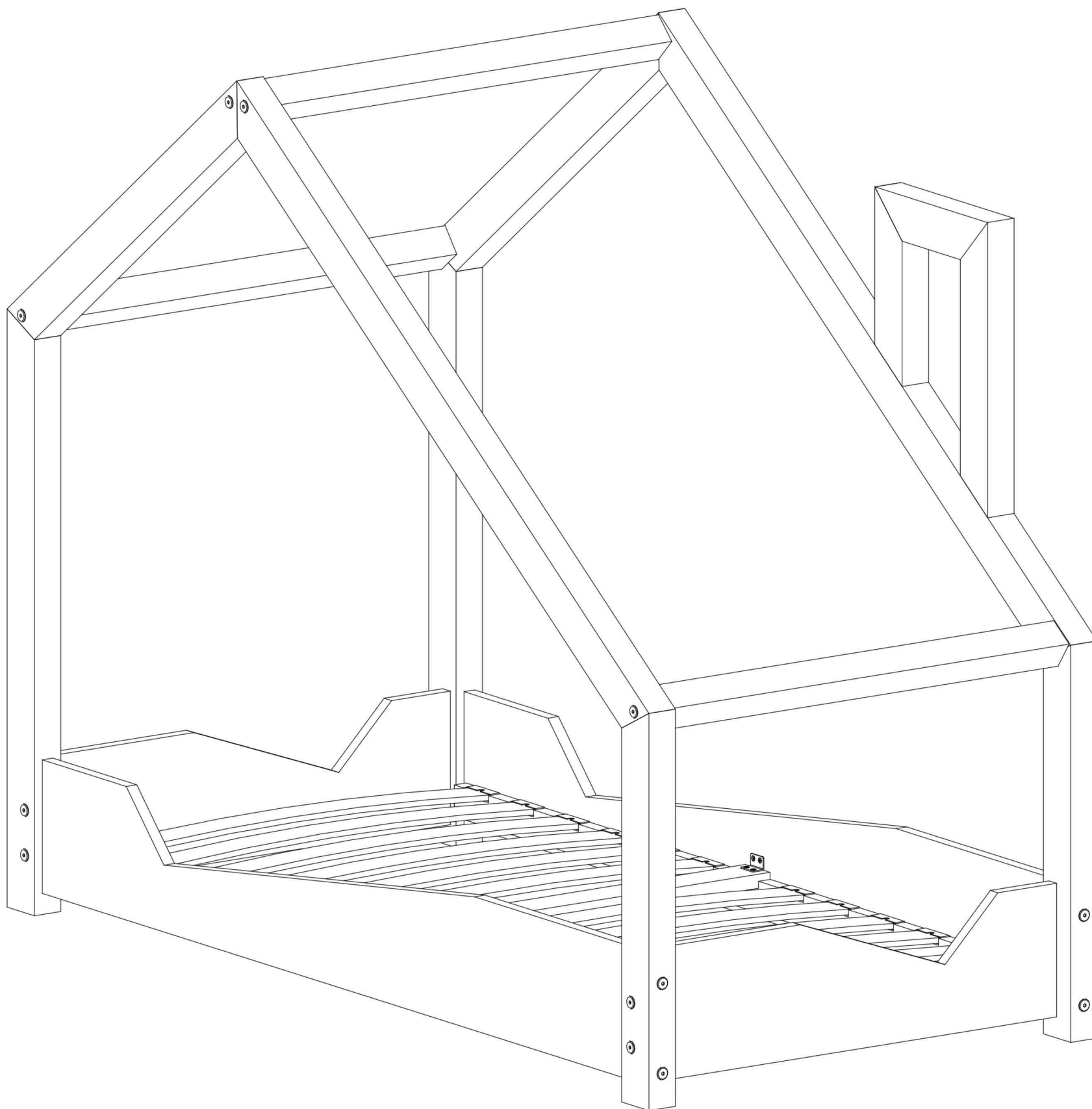


# TILKII

(LUNA A)



## English

### IMPORTANT

- Ventilation of the room is essential to maintain low humidity and prevent mould around the bed.
- Be aware of the dangers of open flames and other dangers of strong heat sources such as radiators, fireplaces etc. near the bed.
- Do not use the bed if any part is damaged, broken or missing. Use only manufacturer's replacement parts.
- Do not leave any objects in the bed or place the bed near other products that may pose a risk of strangulation or entanglement, e.g. cords, blind strings/wrap.
- Always follow the manufacturer's instructions.
- Do not use more than one mattress in a bed.
- Always tighten all assembly screws correctly and check regularly, tighten if necessary.
- Clean wooden and plastic parts with a dry cloth and ordinary, mild care and cleaning products for raw wood.

### READ BEFORE ASSEMBLY

1. Make sure you have enough space for assembly.
2. Before unpacking fully, please measure the components to ensure they fit your order.
3. Once you have unpacked the items from the carton, please check that the kit is complete with the assembly instructions. - If you find that something is missing - let us know, we will check the packing and send the missing parts if necessary.
4. Consider whether you will need help with assembly, if you feel it is necessary find a helper. (We recommend two people to assemble the bunk beds).
5. We recommend assembling the wooden dowels on a hard flat surface. (You can use cardboard from the packaging)
6. When using a hammer to hammer the woodpins, remember not to use too much force and the element should be placed on a flat hard surface.

REMEMBER! NEVER HAMMER THE WOODPINS TO THE PARTS IN THE AIR

Design and manufacture in accordance with PL-EN 1725:2023

## Deutsch

### WICHTIG

- Es ist notwendig, den Raum zu lüften, um die Luftfeuchtigkeit niedrig zu halten und Schimmel um das Bett herum zu vermeiden.
- Achten Sie auf das Risiko offener Flammen und anderer Gefahren durch starke Wärmequellen wie Heizkörper, Kamine usw. in der Nähe des Bettes.
- Benutzen Sie das Bett nicht, wenn ein Teil beschädigt ist, gebrochen ist oder fehlt. Verwenden Sie nur Ersatzteile des Herstellers.
- Lassen Sie keine Gegenstände im Bett liegen und stellen Sie das Bett nicht in der Nähe anderer Produkte auf, die eine Strangulations- oder Verwicklungsgefahr darstellen könnten, wie z. B. Schnüre, Jalousien- oder Folienschnüre.
- Befolgen Sie stets die Anweisungen des Herstellers.
- Verwenden Sie nicht mehr als eine Matratze in einem Bett.
- Ziehen Sie alle Befestigungsschrauben immer korrekt an und überprüfen Sie sie regelmäßig, ziehen Sie sie gegebenenfalls nach.
- Reinigen Sie Holz- und Kunststoffteile mit einem trockenen Tuch und handelsüblichen, milden Pflege- und Reinigungsmitteln für rohes Holz.

### VOR DER MONTAGE LESEN

1. Stellen Sie sicher, dass Sie genügend Platz für die Montage haben.
2. Bevor Sie das Paket vollständig auspacken, messen Sie bitte die Komponenten aus, um sicherzustellen, dass sie zu Ihrer Bestellung passen.
3. Nach dem Auspacken aus dem Karton überprüfen Sie bitte, ob der Bausatz mit der Montageanleitung vollständig ist. Wenn Sie feststellen, dass etwas fehlt - lassen Sie es uns wissen, wir werden die Verpackung überprüfen und die fehlenden Teile gegebenenfalls nachsenden.
4. Überlegen Sie, ob Sie Hilfe bei der Montage benötigen; wenn Sie es für nötig halten, suchen Sie sich einen Helfer. (Wir empfehlen zwei Personen für den Zusammenbau der Etagenbetten).
5. Wir empfehlen, die Holzdübel auf einer harten, ebenen Fläche zu montieren. (Sie können den Karton aus der Verpackung verwenden)
6. Wenn Sie einen Hammer zum Einschlagen der Dübel verwenden, achten Sie darauf, dass Sie nicht zu viel Kraft aufwenden und das Teil auf einer ebenen, harten Fläche aufliegt.

NICHT VERGESSEN! SCHLAGEN SIE DIE DÜBEL NIEMALS IN DIE LUFT.

Konstruktion und Fertigung nach PL-EN 1725:2023

## Česky

### DŮLEŽITÉ

- Místnost je nutné větrat, aby se udržela nízká vlhkost a zabránilo se vzniku plísní v okolí postele.
- Dbejte na rizika otevřeného ohně a další nebezpečí silných zdrojů tepla, jako jsou radiátory, krby apod. v blízkosti postele.
- Nepoužívejte postel, pokud je některá její část poškozená, rozbitá nebo chybí. Používejte pouze náhradní díly od výrobce.
- Nenechávejte v posteli žádné předměty ani neumísťujte postel do blízkosti jiných výrobků, které by mohly představovat riziko uškrcení nebo zamotání, např. šňůry, šňůry od žaluzii/folie.
- Vždy dodržujte pokyny výrobce.
- V posteli nepoužívejte více než jednu matraci.
- Vždy správně dotáhněte všechny montážní šrouby a pravidelně je kontrolujte, v případě potřeby dotáhněte.
- Dřevěné a plastové díly čistěte suchým hadříkem a běžnými, jemnými prostředky pro péči a čištění surového dřeva.

### PŘEČTĚTE SI PŘED MONTÁŽÍ

1. Ujistěte se, že máte dostatek místa pro montáž.
2. Před úplným vybalením si prosím změřte komponenty, abyste se ujistili, že odpovídají vaší objednávce.
3. Po vybalení z krabice zkontrolujte, zda je sada kompletní a zda obsahuje montážní návod. Pokud zjistíte, že něco chybí - dejte nám vědět, zkontrolujeme balení a případně zašleme chybějící díly.
4. Zvažte, zda budete potřebovat pomoc při montáži, pokud se domníváte, že je to nutné, najděte si pomocníka. (Na montáž patrové postele doporučujeme dvě osoby).
5. Doporučujeme sestavit dřevěné kolíky na tvrdém rovném povrchu. (Můžete použít karton z obalu).
6. Při použití kladiva k zatluování hmoždinek nezapomeňte použít příliš velkou sílu a kus by měl být umístěn na rovném, tvrdém povrchu.

NEZAPOMEŇTE !

NIKDY NEZATLOUKEJTE HMOŽDINKY VE VZDUCHU

Konstrukce a výroba v souladu s normou PL-EN 1725:2023

## Dansk

### VIGTIGT

- Det er nødvendigt at ventilere rummet for at holde luftfugtigheden nede og forhindre skimmelsvamp omkring sengen.
- Vær opmærksom på risikoen for åben ild og andre farer ved stærke varmekilder som radiatorer, pejse osv. i nærheden af sengen.
- Brug ikke sengen, hvis nogen del er beskadiget, ødelagt eller mangler. Brug kun producentens reservedele.
- Efterlad ikke noget i sengen, og placer ikke sengen i nærheden af andre produkter, der kan udgøre en risiko for kvælning eller sammenfiltring, f.eks. snore, persiennesnøre eller foliesnøre.
- Følg altid producentens anvisninger.
- Brug ikke mere end én madras i en seng.
- Spænd altid alle monteringskruer korrekt, og kontroller dem regelmæssigt, efterspænd om nødvendigt.
- Rengør træ- og plastdele med en tør klud og almindelige, milde pleje- og rengøringsprodukter til rått træ.

### LÆS FØR MONTERING

1. Sørg for, at du har plads nok til monteringen.
2. Før du pakker helt ud, skal du måle komponenterne for at sikre, at de passer til din ordre.
3. Når du har pakket ud af kartonen, skal du kontrollere, at sættet er komplet med monteringsvejledningen. Hvis du opdager, at der mangler noget, så lad os det vide, så tjekker vi emballagen og sender de manglende dele, hvis det er nødvendigt.
4. Overvej, om du får brug for hjælp til monteringen, og find en hjælper, hvis du mener, det er nødvendigt. (Vi anbefaler to personer til at samle køjesenge).
5. Vi anbefaler at samle trædyvlerne på en hård, flad overflade. (Du kan bruge pap fra emballagen).
6. Når du bruger en hammer til at slå dyvlerne i, skal du huske ikke at bruge for meget kraft, og stykket skal placeres på en flad, hård overflade.

HUSK! SLÅ ALDRIG PLØKKER I LUFTEN.

Design og fremstilling i overensstemmelse med PN-EN 1725:2023

## Español

### IMPORTANTE

- Es necesario ventilar la habitación para mantener baja la humedad y evitar la formación de moho alrededor de la cama.
- Tenga en cuenta los riesgos de llamas abiertas y otros peligros de fuentes de calor fuertes como radiadores, chimeneas, etc. cerca de la cama.
- No utilice la cama si alguna pieza está dañada, rota o falta. Utilice únicamente piezas de repuesto del fabricante.
- No deje nada en la cama ni coloque la cama cerca de ningún otro producto que pueda suponer un riesgo de estrangulamiento o enredo, por ejemplo, cordones, cuerdas de persianas/películas.
- Siga siempre las instrucciones del fabricante.
- No utilice más de un colchón en una cama.
- Apriete siempre correctamente todos los tornillos de montaje y compruébelos regularmente, apriételos si es necesario.
- Limpie las piezas de madera y plástico con un paño seco y productos de cuidado y limpieza normales y suaves para madera en bruto.

### LEER ANTES DEL MONTAJE

1. Asegúrese de que dispone de espacio suficiente para el montaje.
2. Antes de desembalar completamente, mida los componentes para asegurarse de que se ajustan a su pedido.
3. Después de desembalar de la caja, por favor compruebe que el kit está completo con las instrucciones de montaje. Si descubre que falta algo, háganoslo saber, comprobaremos el embalaje y le enviaremos las piezas que faltan si es necesario.
4. Considere si necesitará ayuda con el montaje, si lo cree necesario busque un ayudante. (Recomendamos dos personas para montar las literas).
5. Recomendamos montar los tacos de madera sobre una superficie plana y dura. (Puede utilizar el cartón del embalaje)
6. Cuando utilice un martillo para clavar las espigas, recuerde que no debe emplear demasiada fuerza y que la pieza debe colocarse sobre una superficie plana y dura.

RECUERDE! NUNCA CLAVE LAS CLAVIJAS EN EL AIRE

Diseño y fabricación conforme a la norma PN-EN 1725:2023

## Français

### IMPORTANT

- Il est nécessaire d'aérer la pièce pour maintenir un faible taux d'humidité et éviter les moisissures autour du lit.
- Soyez conscient des risques de flammes nues et des autres dangers liés aux sources de chaleur importantes, telles que les radiateurs, les cheminées, etc. à proximité du lit.
- N'utilisez pas le lit si une pièce est endommagée, cassée ou manquante. N'utilisez que des pièces de rechange du fabricant.
- Ne laissez rien dans le lit et ne placez pas le lit à proximité d'un autre produit qui pourrait présenter un risque d'étranglement ou d'enchevêtrement, par exemple des cordons, des cordons de stores ou de films.
- Suivez toujours les instructions du fabricant.
- N'utilisez pas plus d'un matelas dans un lit.
- Serrez toujours correctement toutes les vis de fixation et contrôlez-les régulièrement ; resserrez-les si nécessaire.
- Nettoyez les parties en bois et en plastique avec un chiffon sec et des produits d'entretien et de nettoyage ordinaires et doux pour le bois brut.

### LIRE AVANT LE MONTAGE

1. Assurez-vous que vous disposez de suffisamment d'espace pour le montage.
2. Avant de déballer complètement le kit, mesurez les composants pour vous assurer qu'ils correspondent à votre commande.
3. Après avoir déballé le carton, vérifiez que le kit est complet avec les instructions de montage. Si vous constatez qu'il manque quelque chose, faites-le nous savoir, nous vérifierons l'emballage et enverrons les pièces manquantes si nécessaire.
4. Réfléchissez si vous aurez besoin d'aide pour l'assemblage, si vous pensez que c'est nécessaire, trouvez un assistant. (Nous recommandons deux personnes pour assembler les lits superposés).
5. Nous recommandons d'assembler les chevilles en bois sur une surface plane et dure. (Vous pouvez utiliser le carton de l'emballage)
6. Lorsque vous utilisez un marteau pour enfoncer les chevilles, n'abusez pas de la force et placez la pièce sur une surface plane et dure.

N'OUBLIEZ PAS ! NE JAMAIS ENFONCER LES CHEVILLES EN L'AIR.

Conception et fabrication conformes à la norme PN-EN 1725:2023

## Italiano

### IMPORTANTE

- È necessario ventilare la stanza per mantenere bassa l'umidità ed evitare la formazione di muffa intorno al letto.
- Prestare attenzione ai rischi di fiamme libere e ad altri pericoli derivanti da forti fonti di calore come termosifoni, caminetti ecc. in vicinanza del letto.
- Non utilizzare il letto se qualche parte è danneggiata, rotta o mancante. Utilizzare solo i pezzi di ricambio forniti dal produttore.
- Non lasciare nulla nel letto o posizionare il letto vicino a qualsiasi altro prodotto che possa rappresentare un rischio di strangolamento o impigliamento, ad esempio corde, corde di tapparelle o tende.
- Seguire sempre le istruzioni del produttore.
- Non utilizzare più di un materasso in un letto.
- Serrare sempre correttamente tutte le viti di montaggio e controllarle regolarmente, stringendole se necessario.
- Pulire le parti in legno e in plastica con un panno asciutto e con i normali prodotti per la cura e la pulizia del legno grezzo.

### LEGGERE PRIMA DEL MONTAGGIO

1. Assicurarsi di avere spazio sufficiente per il montaggio.
2. Prima di disimballare completamente il kit, misurare i componenti per verificare che siano adatti all'ordine.
3. Dopo aver tolto l'imballo dal cartone, verificare che il kit sia completo di istruzioni di montaggio. Se vi accorgete che manca qualcosa, fatecelo sapere: controlleremo l'imballaggio e vi invieremo i pezzi mancanti, se necessario.
4. Valutate se avete bisogno di aiuto per il montaggio, se lo ritenete necessario cercate un aiutante. (Per il montaggio dei letti a castello consigliamo di essere in due)
5. Si consiglia di assemblare i tasselli di legno su una superficie piana e dura. (Si può usare il cartone dell'imballaggio)
6. Quando si usa il martello per piantare i tasselli, ricordarsi di non usare troppa forza e di appoggiare il pezzo su una superficie piana e dura.

**RICORDATEVI! NON PIANTARE MAI I TASSELLI IN ARIA.**

Progettazione e produzione in conformità alla norma PN-EN 1725:2023

## Magyar

### FONTOS

- Szellőztetni kell a helyiséget, hogy a páratartalom alacsony maradjon, és megelőzze a penészesedést az ágy körül.
- Legyen tisztában a nyílt láng és az ágy közelében lévő erős hőforrások, például radiátorok, kandallók stb. veszélyeivel.
- Ne használja az ágyat, ha bármelyik alkatrésze sérült, törött vagy hiányzik. Csak a gyártó által gyártott cserealkatrészeket használja.
- Ne hagyjon semmit az ágyban, és ne helyezze az ágyat olyan termékek közelébe, amelyek a fojtogatás vagy a beakadás veszélyét jelenthetik, pl. zsinórok, redőny-/függönyök.
- Mindig kövesse a gyártó utasításait.
- Ne használjon egynél több matracot egy ágyban.
- Mindig megfelelően húzza meg az összes rögzítőcsavart, és rendszeresen ellenőrizze, szükség esetén húzza meg.
- A fa- és műanyag részeket száraz ruhával és a nyers fához való szokásos, enyhe ápoló- és tisztítószerekkel tisztítsa.

### OLVASD EL A FELSZERELÉS ELŐTT

1. Győződjön meg róla, hogy elegendő hely áll rendelkezésre a szereléshez.
2. Mielőtt teljesen kicsomagolná, kérjük, mérje meg az alkatrészeket, hogy megbizonyosodjon arról, hogy illeszkednek-e a megrendeléséhez.
3. A dobozból való kicsomagolás után ellenőrizze, hogy a készlet teljes-e a szerelési útmutatóval együtt. Ha úgy találja, hogy valami hiányzik - értesítsen minket, ellenőrizzük a csomagolást és szükség esetén elküldjük a hiányzó alkatrészeket.
4. Fontolja meg, hogy szüksége lesz-e segítségre az összeszereléshez, ha szükségesnek érzi, keressen egy segítőt. (Az emeletes ágyak összeszereléséhez két embert ajánlunk).
5. Javasoljuk, hogy a fadúcokat kemény, sík felületen szerelje össze. (Használhatja a csomagolásban található kartont is).
6. Amikor kalapácsot használ a dübelek beveréséhez, ne feledje, hogy ne használjon túl nagy erőt, és a darabot sima, kemény felületre kell helyezni.

**NE FELEDJE! SOHA NE ÜSSE A LEVEGŐBE A DÜBELEKET!**

Tervezés és gyártás az PN-EN 1725:2023 szabványnak megfelelően

## Nederlands

### BELANGRIJK

- Het is noodzakelijk om de kamer te ventileren om de vochtigheid laag te houden en schimmel rond het bed te voorkomen.
- Wees u bewust van de risico's van open vuur en andere gevaren van sterke warmtebronnen zoals radiatoren, open haarden enz. in de buurt van het bed.
- Gebruik het bed niet als een onderdeel beschadigd of gebroken is of ontbreekt. Gebruik alleen vervangende onderdelen van de fabrikant.
- Laat niets achter in het bed en plaats het bed niet in de buurt van een ander product dat een risico op wurging of verstrikking met zich mee kan brengen, zoals snoeren, koorden voor jaloezieën en rolgordijnen.
- Volg altijd de instructies van de fabrikant.
- Gebruik niet meer dan één matras in een bed.
- Draai alle bevestigingsschroeven altijd goed vast en controleer ze regelmatig, draai ze aan indien nodig..
- Reinig houten en kunststof onderdelen met een droge doek en gewone, milde onderhouds- en schoonmaakmiddelen voor ruw hout.

### LEZEN VOOR MONTAGE

1. Zorg dat je voldoende ruimte hebt voor de montage.
  2. Voordat u alles uitpakt, moet u de onderdelen opmeten om er zeker van te zijn dat ze bij uw bestelling passen.
  3. Controleer na het uitpakken of de kit compleet is met de montage-instructies. Als je merkt dat er iets ontbreekt, laat het ons dan weten. Wij zullen de verpakking controleren en de ontbrekende onderdelen opsturen indien nodig.
  4. Overweeg of je hulp nodig hebt bij het in elkaar zetten, als je denkt dat dit nodig is, zoek dan een helper. (We raden twee personen aan om stapelbedden in elkaar te zetten).
  5. We raden aan om de houten deuvels op een harde vlakke ondergrond in elkaar te zetten. (U kunt karton uit de verpakking gebruiken)
  6. Als je een hamer gebruikt om de deuvels in te slaan, denk er dan aan niet te veel kracht te gebruiken en het stuk op een vlakke, harde ondergrond te plaatsen.
- ONTHOUD! SLA NOOIT MET HARINGEN IN DE LUCHT**

Ontwerp en productie in overeenstemming met PN-EN 1725:2023

## Norsk

### VIKTIG

- Det er nødvendig å ventilere rommet for å holde luftfuktigheten lav og forhindre mugg rundt sengen.
- Vær oppmerksom på risikoen for åpen ild og andre farer ved sterke varmekilder som radiatorer, peiser osv. i nærheten av sengen.
- Ikke bruk sengen hvis noen av delene er skadet, ødelagt eller mangler. Bruk kun produsentens reservedeler.
- Ikke la noe ligge i sengen eller plasser sengen i nærheten av andre produkter som kan utgjøre en fare for kvelning eller sammenfiltring, f.eks. snorer, persienner/filmsnorer.
- Følg alltid produsentens anvisninger.
- Ikke bruk mer enn én madrass i en seng.
- Trekk alltid til alle festeskruer korrekt og kontroller regelmessig, etterstram om nødvendig.
- Rengjør tre- og plastdeler med en tørr klut og vanlige, milde pleie- og rengjøringsmidler for ubehandlet treverk.

### LES FØR MONTERING

1. Sørg for at du har nok plass til montering.
2. Før du pakker ut hele pakken, må du måle komponentene for å sikre at de passer til bestillingen din.
3. Etter at du har pakket ut av kartongen, må du kontrollere at settet er komplett med monteringsanvisningen. Hvis du oppdager at noe mangler - gi oss beskjed, så sjekker vi emballasjen og sender de manglende delene om nødvendig.
4. Vurder om du trenger hjelp til monteringen, og finn en helper hvis du føler at det er nødvendig. (Vi anbefaler at man er to personer til å montere køyesenger).
5. Vi anbefaler at du monterer trepluggene på et hardt, flatt underlag. (Du kan bruke papp fra emballasjen)
6. Når du bruker en hammer til å slå inn pluggene, må du huske å ikke bruke for mye kraft, og stykket bør plasseres på et flatt, hardt underlag.

### HUSK! SLÅ ALDRI PLUGGENE I LUFTEN

Design og produksjon i samsvar med PN-EN 1725:2023

## Polski

### WAŻNE

- Konieczna jest wentylacja pomieszczenia, aby utrzymać niską wilgotność i zapobiegać pleśni wokół łóżka.
- Należy mieć świadomość ryzyka związanego z otwartym ogniem i innymi zagrożeniami źródeł silnego ciepła, takich jak grzejniki, kominki itp. w pobliżu łóżka.
- Nie używaj łóżka jeśli jakkolwiek część jest uszkodzona, złamana bądź brakująca. Używaj wyłącznie części zamiennych producenta.
- Nie zostawiaj niczego w łóżku ani nie kładź łóżka blisko innego produktu który mógłby stwarzać ryzyko uduszenia lub zaplątania np. sznurki, sznurki do rolet/firan.
- Zawsze postępuj zgodnie z instrukcjami producenta.
- Nie używaj więcej niż jednego materaca w łóżku.
- Wszystkie śruby montażowe należy zawsze dokręcić prawidłowo i sprawdzać regularnie, w razie potrzeby dokręcić.
- Części drewniane i plastikowe należy czyścić za pomocą suchej szmatki oraz zwykłych, łagodnych środków do pielęgnacji i czyszczenia surowego drewna.

### PRZECZYTAJ PRZED MONTAŻEM

1. Upewnij się, że masz wystarczająco dużo miejsca na montaż.
2. Przed pełnym rozpakowaniem prosimy o zmierzenie elementów czy pasują do zamówienia.
3. Po rozpakowaniu elementów z kartonu prosimy o sprawdzenie kompletności zestawu z instrukcją montażu. Jeśli stwierdzisz że czegoś brakuje - daj nam znać, sprawdzimy pakowanie i w razie potrzeby doślemy brakujące części.
4. Zastanów się, czy będziesz potrzebować pomocy przy montażu, jeśli uznasz to za konieczne znajdź pomocnika. (Do montażu łóżek piętrowych zalecamy dwie osoby)
5. Zalecamy montaż drewnianych kołków na twardej płaskiej powierzchni. (Można użyć kartonu z opakowania)
6. Używając młotka do wbijania kołków należy pamiętać, aby nie używać zbyt dużej siły, a element należy położyć na płaskiej, twardej powierzchni.

### PAMIĘTAJ! NIGDY NIE WBIJAJ KOŁKÓW W POWIETRZU

Projekt i wykonanie zgodnie z normą PN-EN 1725:2023

## Portugues

### IMPORTANTE

- É necessário ventilar o quarto para manter a humidade baixa e evitar a formação de bolor à volta da cama.
- Tenha em atenção os riscos de chamas abertas e outros perigos de fontes de calor fortes, como radiadores, lareiras, etc., perto da cama.
- Não utilizar a cama se alguma peça estiver danificada, partida ou em falta. Utilizar apenas peças de substituição do fabricante.
- Não deixar nada na cama nem colocar a cama perto de qualquer outro produto que possa apresentar um risco de estrangulamento ou de emaranhamento, por exemplo, cordas, cordas de estores/persianas.
- Siga sempre as instruções do fabricante.
- Não utilizar mais do que um colchão numa cama.
- Aperte sempre corretamente todos os parafusos de fixação e verifique-os regularmente, reapertando-os se necessário.
- Limpar as peças de madeira e de plástico com um pano seco e produtos de limpeza normais e suaves para madeira em bruto.

### LER ANTES DA MONTAGEM

1. Certifique-se de que dispõe de espaço suficiente para a montagem.
2. Antes de desembalar completamente, medir os componentes para garantir que se adequam à sua encomenda.
3. Depois de desembalar da caixa, verifique se o kit está completo com as instruções de montagem. Se faltar alguma coisa, informe-nos, verificaremos a embalagem e enviaremos as peças em falta, se necessário.
4. Pense se vai precisar de ajuda para a montagem; se achar que é necessário, procure um ajudante. (Recomendamos duas pessoas para montar os beliches).
5. Recomendamos a montagem das cavilhas de madeira numa superfície dura e plana. (Pode utilizar o cartão da embalagem)
6. Quando utilizar um martelo para martelar as cavilhas, lembre-se de não utilizar demasiada força e a peça deve ser colocada numa superfície plana e dura.

### ATENÇÃO! NUNCA COLOCAR AS CAVILHAS NO AR

Conceção e fabrico em conformidade com a norma PN-EN 1725:2023

## Româna

### IMPORTANT

- Este necesar să ventilați camera pentru a menține umiditatea scăzută și a preveni apariția mucegaiului în jurul patului.
- Fiți conștienți de riscurile de flăcări deschise și de alte pericole ale surselor puternice de căldură, cum ar fi radiatoare, șeminee etc. în apropierea patului.
- Nu utilizați patul dacă vreo piesă este deteriorată, spartă sau lipsește. Utilizați numai piese de schimb de la producător.
- Nu lăsați nimic în pat și nu amplasați patul în apropierea niciunui alt produs care ar putea prezenta un risc de strangulare sau de încurcare, de exemplu cabluri, cabluri de jaluzele/storuri.
- Respectați întotdeauna instrucțiunile producătorului.
- Nu utilizați mai mult de o saltea într-un pat.
- Strângeți întotdeauna corect toate șuruburile de montare și verificați periodic, strângeți dacă este necesar.
- Curățați piesele din lemn și plastic cu o cârpă uscată și produse obișnuite, blânde de îngrijire și curățare pentru lemn brut.

### CITIȚI ÎNAINTE DE MONTARE

1. Asigurați-vă că aveți suficient spațiu pentru montare.
2. Înainte de a despacheta complet, vă rugăm să măsurați componentele pentru a vă asigura că se potrivesc comenzii dvs.
3. După despachetarea din cutie, vă rugăm să verificați dacă kitul este complet cu instrucțiunile de asamblare. Dacă constatați că lipsește ceva - anunțați-ne, vom verifica ambalajul și vom trimite piesele lipsă dacă este necesar.
4. Luați în considerare dacă veți avea nevoie de ajutor la asamblare, dacă considerați că este necesar găsiți un ajutor. (Recomandăm două persoane pentru asamblarea paturilor supraetajate).
5. Vă recomandăm să asamblați diblurile de lemn pe o suprafață plană tare. (Puteți folosi cartonul din ambalaj)
6. Atunci când folosiți un ciocan pentru a înfige diblurile, amintiți-vă să nu folosiți prea multă forță, iar piesa trebuie așezată pe o suprafață plană și tare.

### NU UITAȚI!! NU BATEȚI NICIODATĂ CUȚITELE ÎN AER

Proiectare și fabricație în conformitate cu PN-EN 1725:2023

## Suomi

### TÄRKEÄÄ

- Huonetta on tuuletettava, jotta kosteus pysyy alhaisena ja sängyn ympärillä ei pääse syntymään homeita.
- Huomioi avotulen ja muiden voimakkaiden lämmönlähteiden, kuten pattereiden, takkojen jne. aiheuttamat vaarat sängyn lähellä.
- Älä käytä sänkyä, jos jokin osa on vaurioitunut, rikki tai puuttuu. Käytä vain valmistajan varaosia.
- Älä jätä mitään sänkyyn tai aseta sänkyä minkään muun tuotteen läheisyyteen, joka voi aiheuttaa kuristumis- tai takertumisvaaran, esim. narut, kaihtimen/kalvon narut.
- Noudata aina valmistajan ohjeita.
- Älä käytä sängyssä useampaa kuin yhtä patjaa.
- Kiristä aina kaikki kiinnitysruvit oikein ja tarkista säännöllisesti, kiristä tarvittaessa.
- Puhdista puu- ja muoviosat kuivalla liinalla ja tavallisilla, miedoilla raakapuun hoito- ja puhdistusaineilla.

### LUE ENNEN ASENNUSTA

1. Varmista, että sinulla on riittävästi tilaa asennusta varten.
2. Ennen kuin purat pakkauksen kokonaan, mittaa komponentit varmistaaksesi, että ne sopivat tilaukseesi.
3. Kun olet purkanut pakkauksen pahvilaatikosta, tarkista, että sarja on täydellinen ja että siinä on asennusohjeet. Jos huomaat, että jotain puuttuu - ilmoita meille, tarkistamme pakkauksen ja lähetämme puuttuvat osat tarvittaessa.
4. Harkitse tarvitsetko apua kokoamisessa, jos koet sen tarpeelliseksi etsi apulainen. (Suosittelemme kahta henkilöä kerrossänkyjen kokoamiseen).
5. Suosittelemme kokoamaan puutulpat kovalla tasaisella alustalla. (Voit käyttää pakkauksessa olevaa pahvia)
6. Kun käytät vasaraa tappeja lyömiseen, muista, että älä käytä liikaa voimaa ja kappaleen tulee olla tasaisella, kovalla pinnalla.

### MUISTA! ÄLÄ KOSKAAN LYÖ TAPPEJA ILMAAN.

Suunnittelu ja valmistus standardin PN-EN 1725:2023 mukaisesti.

## Svenska

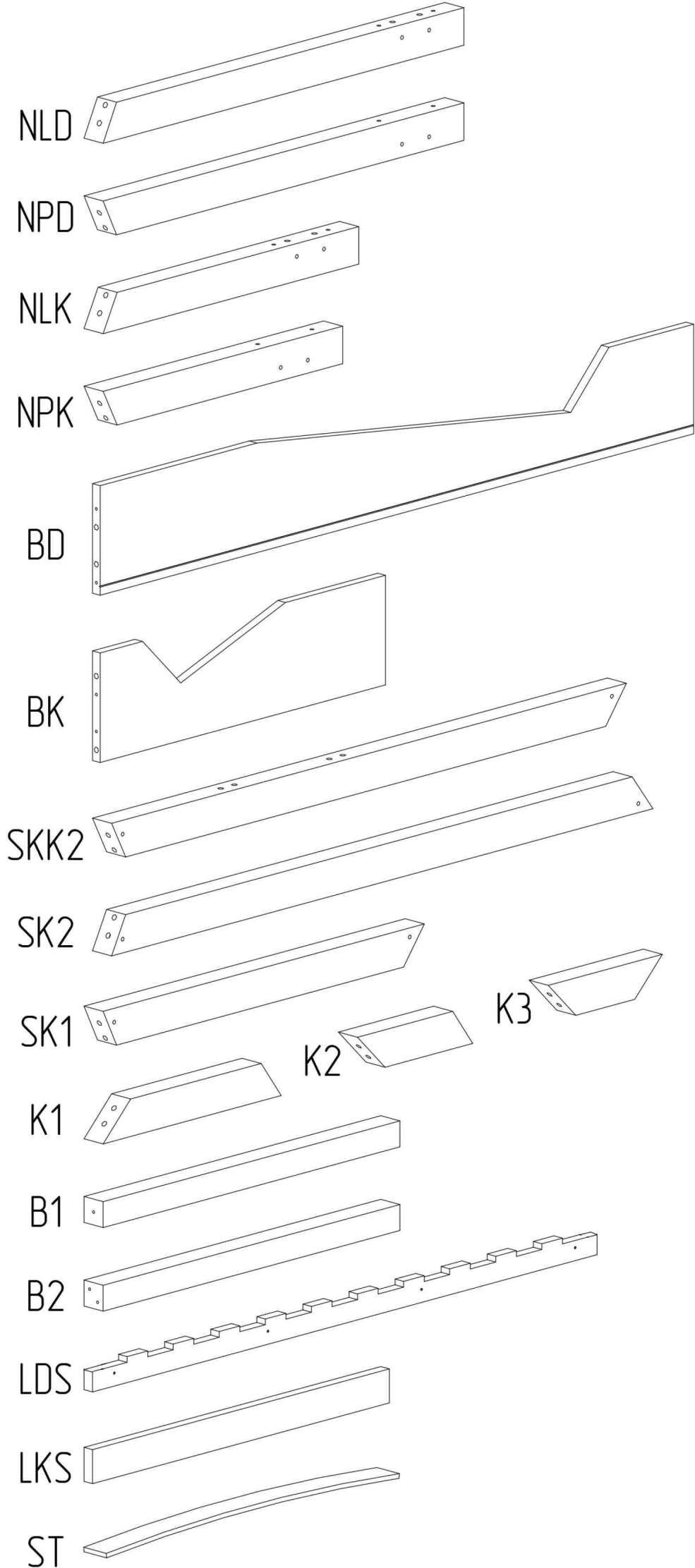
### VIKTIGT

- Det är nödvändigt att ventileras rummet för att hålla luftfuktigheten låg och förhindra mögelbildning runt sängen.
- Var medveten om riskerna med öppna lågor och andra faror med starka värmekällor som element, öppna spisar etc. i närheten av sängen.
- Använd inte sängen om någon del är skadad, trasig eller saknas.
- Använd endast tillverkarens reservdelar.
- Lämna inget i sängen och placera inte sängen i närheten av någon annan produkt som kan utgöra en risk för strypning eller intrassling, t.ex. sladdar, persienn-/filmsnören.
- Följ alltid tillverkarens anvisningar.
- Använd inte mer än en madrass i en säng.
- Dra alltid åt alla monteringskruvar ordentligt och kontrollera regelbundet, dra åt vid behov.
- Rengör trä- och plastdelar med en torr trasa och vanliga, milda skötsel- och rengöringsprodukter för obehandlat trä.

### LÄS FÖRE MONTERING

1. Se till att du har tillräckligt med utrymme för montering.
  2. Innan du packar upp hela satsen ska du mäta komponenterna för att säkerställa att de passar din beställning.
  3. Efter uppackning från kartongen, kontrollera att satsen är komplett med monteringsanvisningarna. Om du upptäcker att något saknas - låt oss veta det, så kontrollerar vi förpackningen och skickar de saknade delarna om det behövs.
  4. Fundera på om du behöver hjälp med monteringen, om du känner att det är nödvändigt skaffa en medhjälpare. (Vi rekommenderar att man är två personer som monterar våningssängar).
  5. Vi rekommenderar att du monterar träpluggarna på en hård, plan yta. (Du kan använda kartong från förpackningen)
  6. När du använder en hammare för att slå i dymlingarna, tänk på att inte använda för mycket kraft och att stycket ska placeras på en plan, hård yta.
- KOM IHÅG! SLÅ ALDRIG I PINNAR I LUFTEN

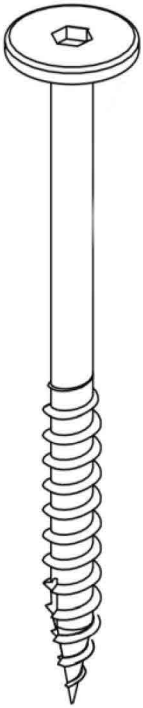
Konstruktion och tillverkning i enlighet med PN-EN 1725:2023



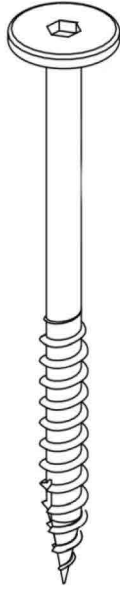
PART/TEIL/PARTE	QUANTITY/MENGE/QUANTITÀ
NLD	1
NPD	1
NLK	1
NPK	1
BD	2
BK	2
SKK2	1
SK2	1
SK1	2
K1	1
K2	1
K3	1
B1	2
B2	1
LDS	2
LKS	1

ST	
LENGTH/LÄNGE LUNGHEZZA (cm)	QUANTITY/MENGE QUANTITÀ
140	12
160	14
180	14
190	16
200	16

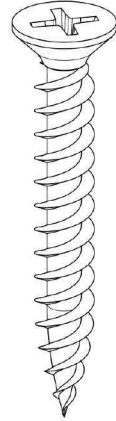
S110



S80



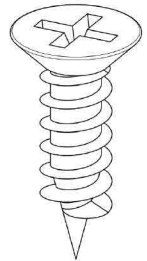
W30



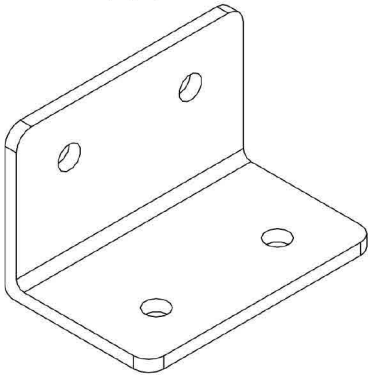
K10



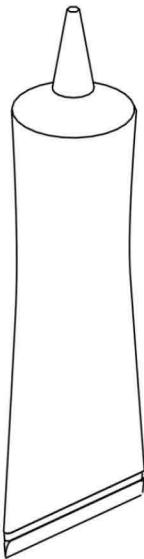
W16



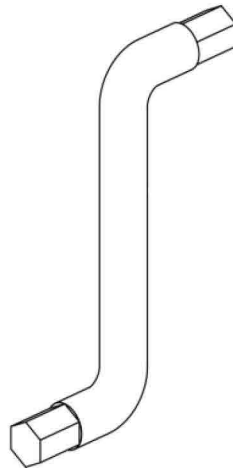
KT



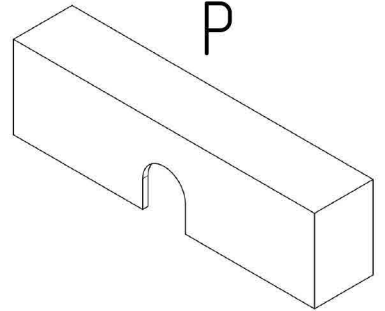
G



INBUS

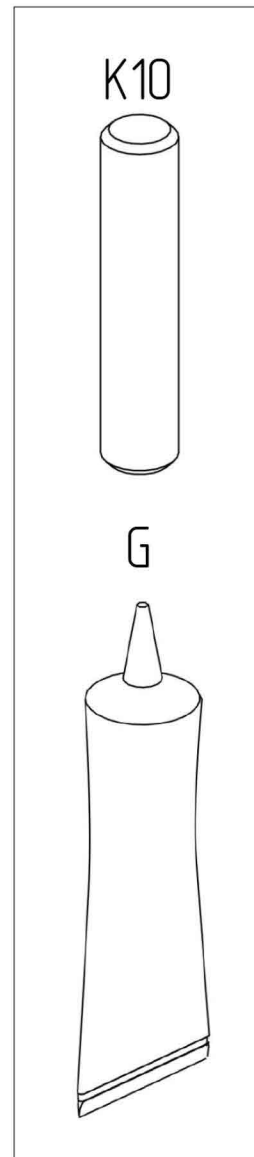
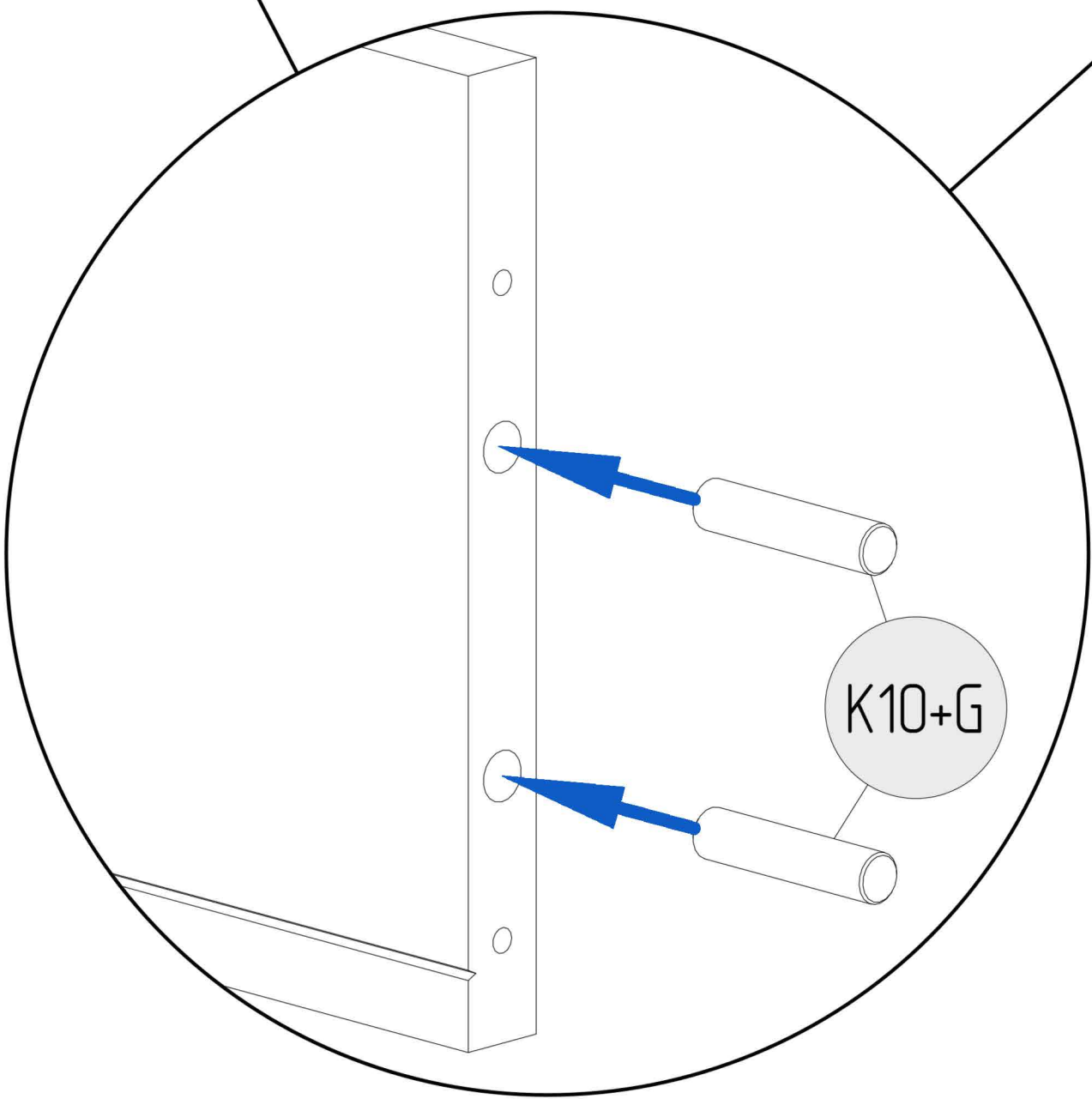
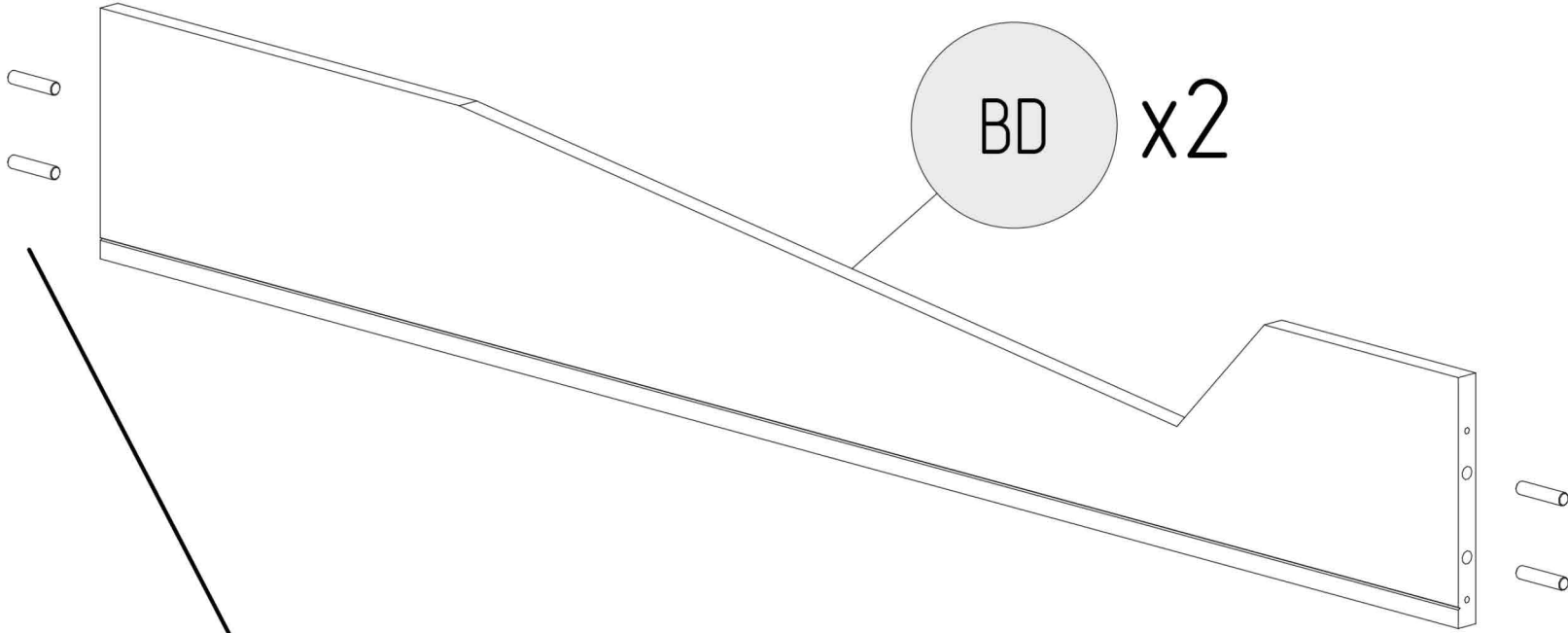


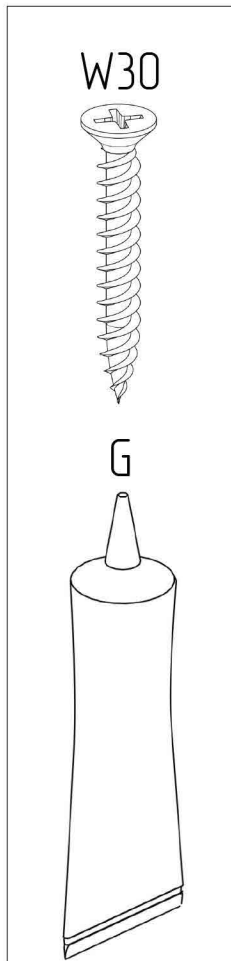
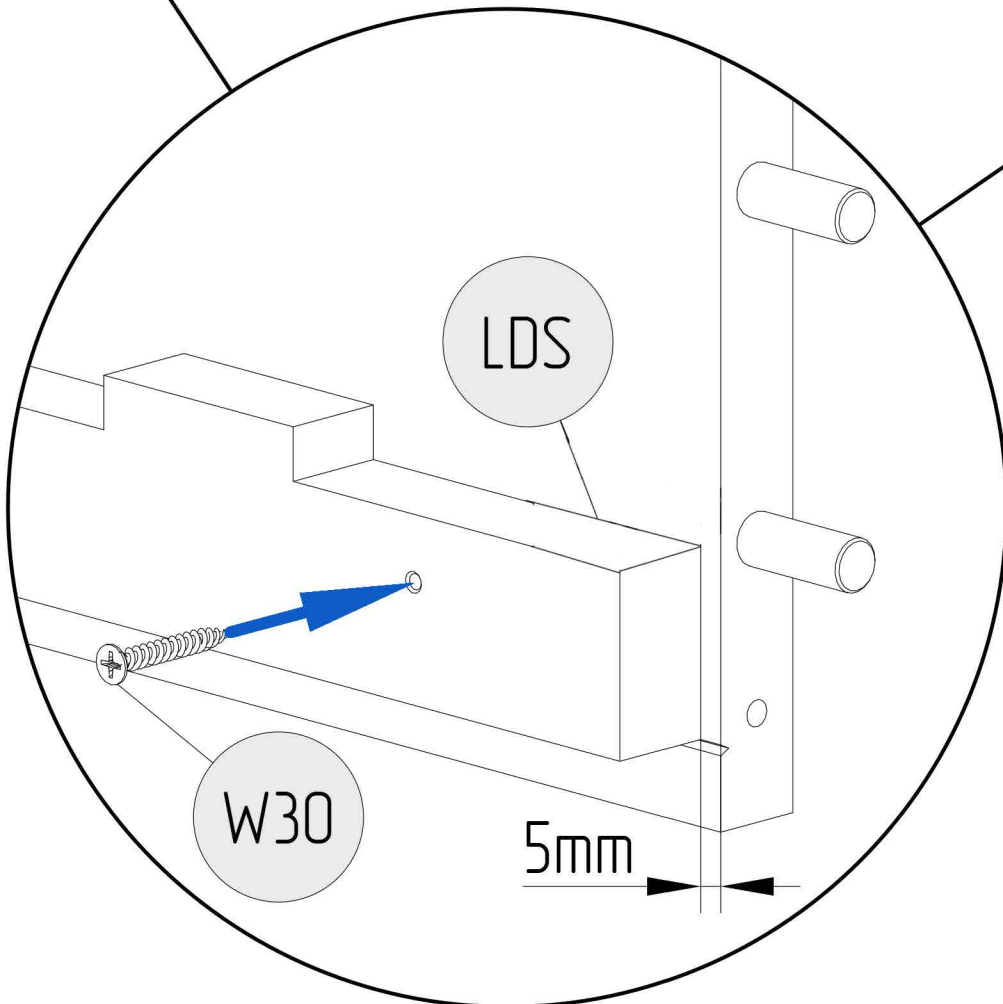
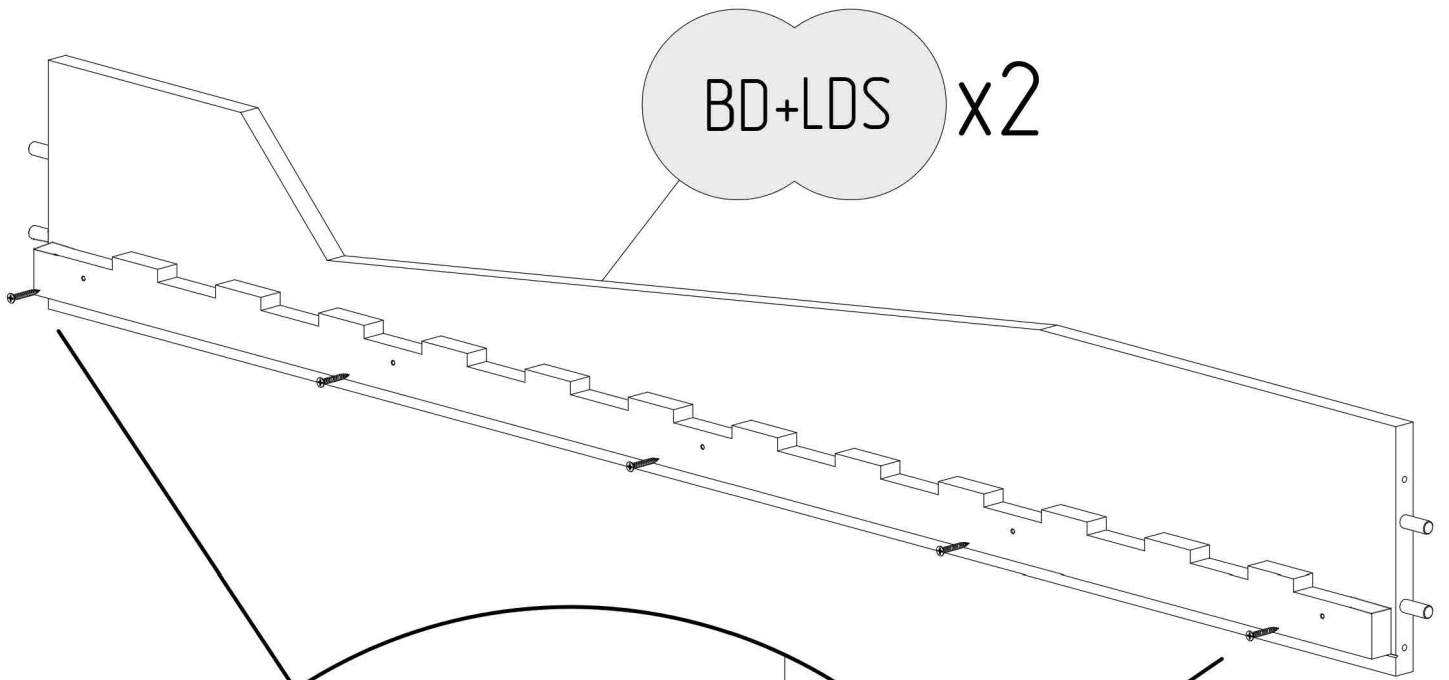
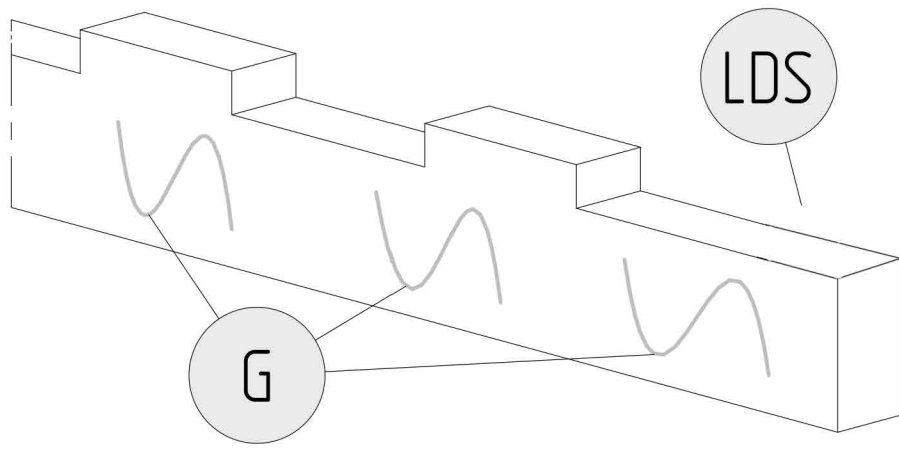
P



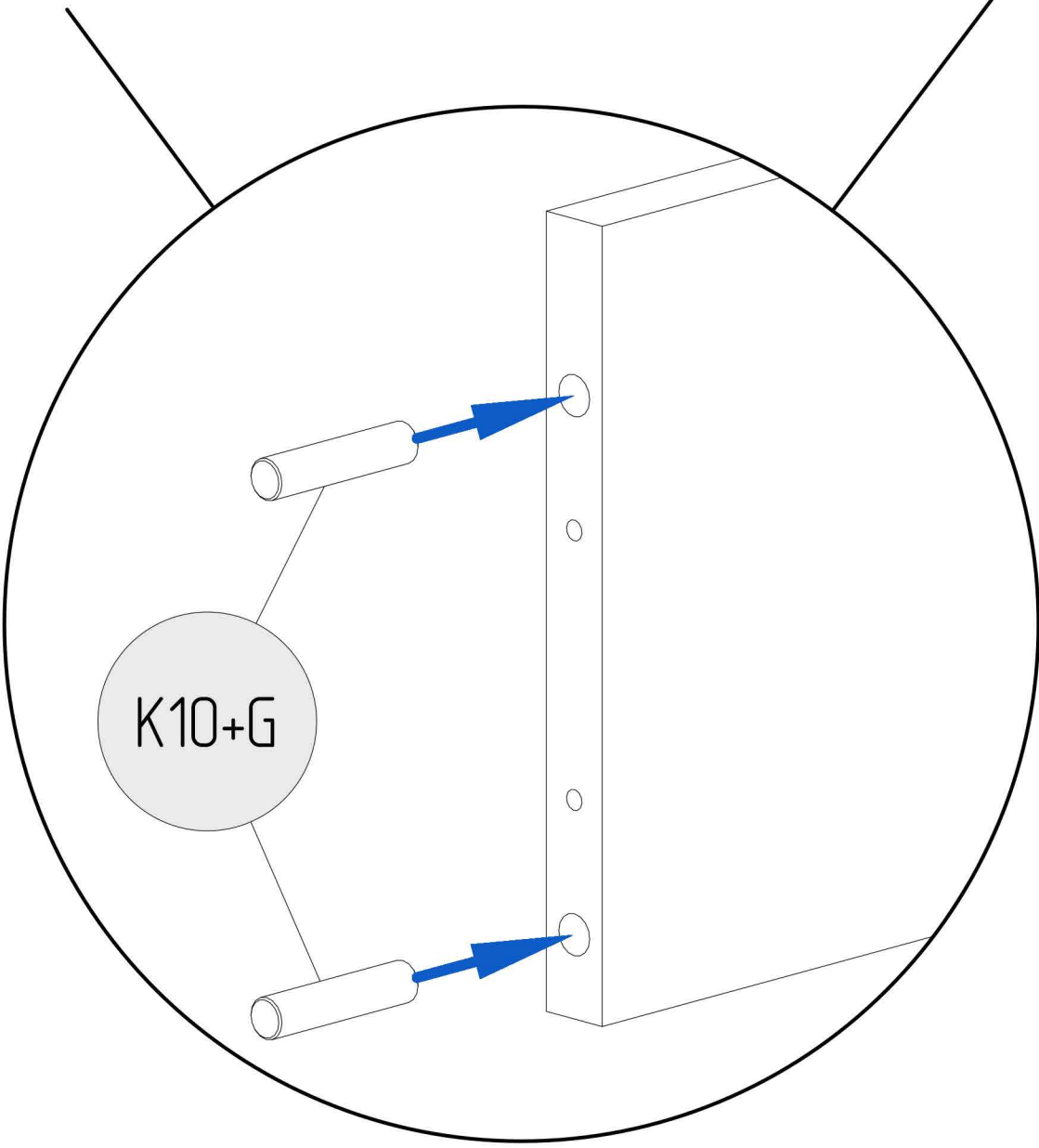
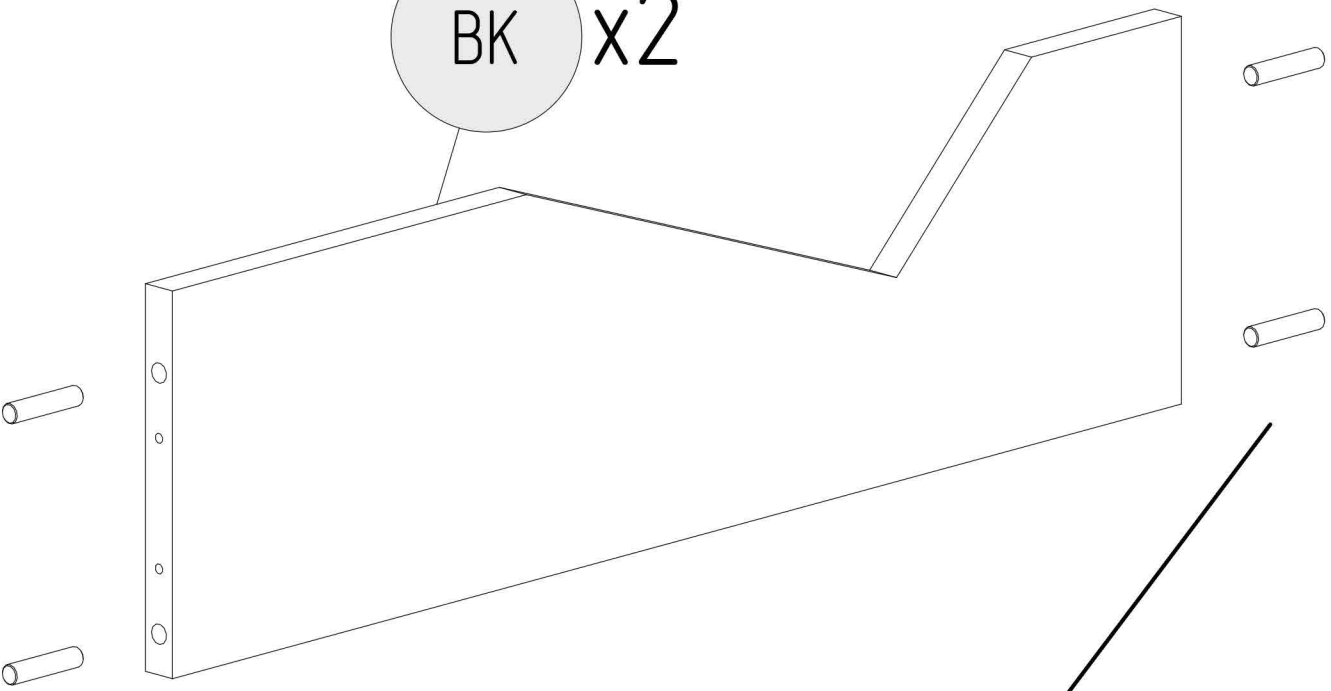
P	
LENGTH/LÄNGE LUNGHEZZA (cm)	QUANTITY/MENGE QUANTITÀ
140	12
160	14
180	14
190	16
200	16

PART/TEIL/PARTE	S110	S80	W30	K10	W16	KT	G	INBUS
QUANTITY/MENGE/QUANTITÀ	8	16	12	36	8	2	3	2

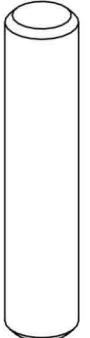




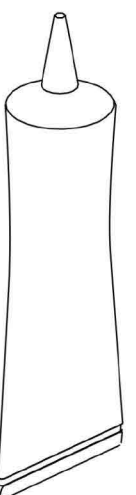
BK x2

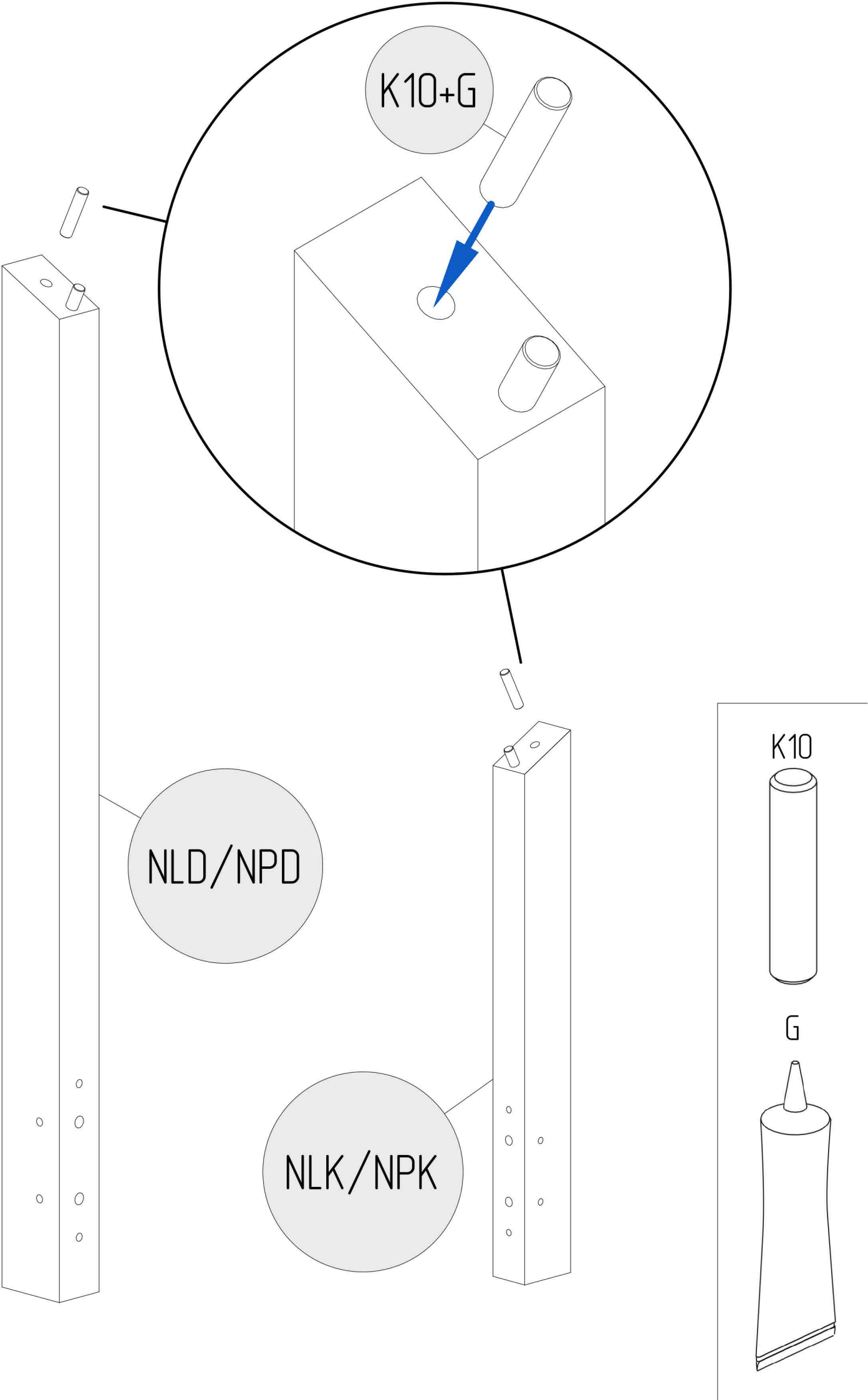


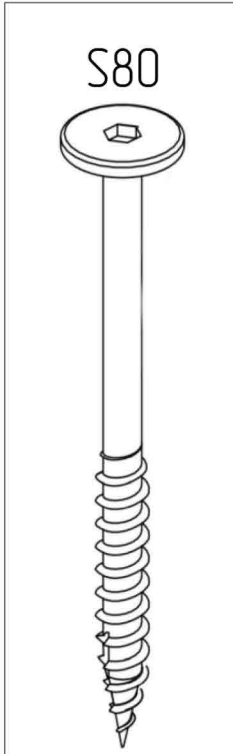
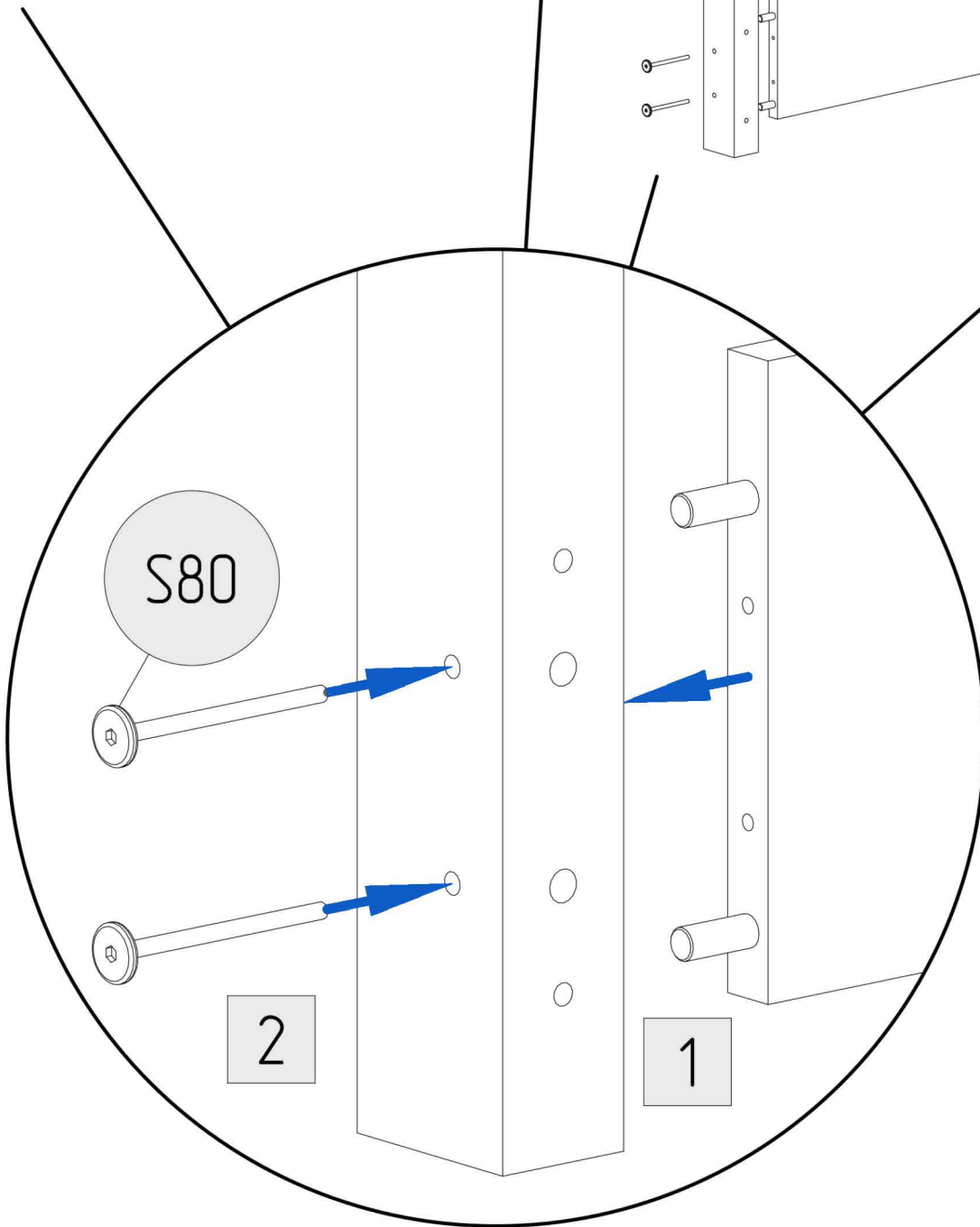
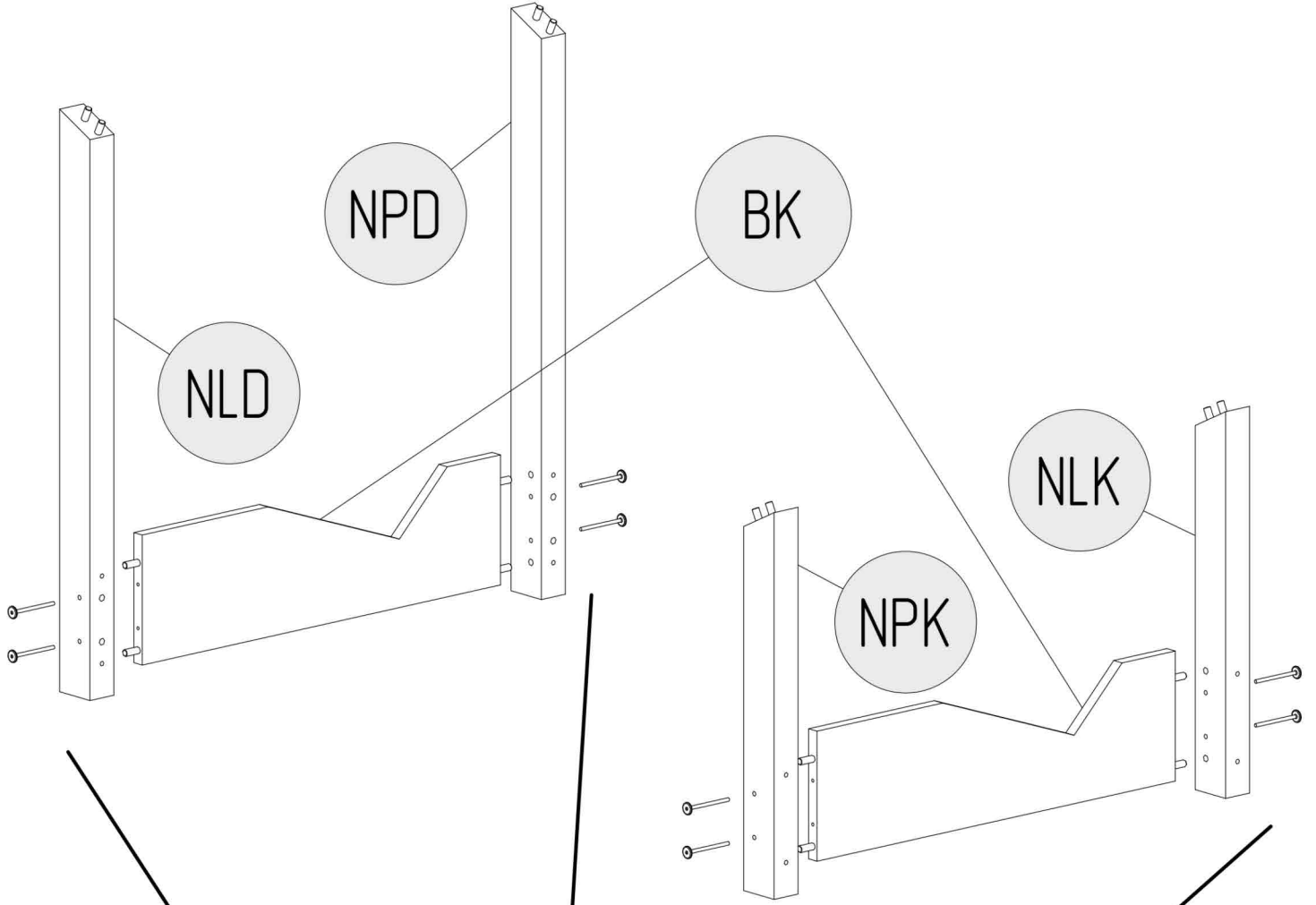
K10

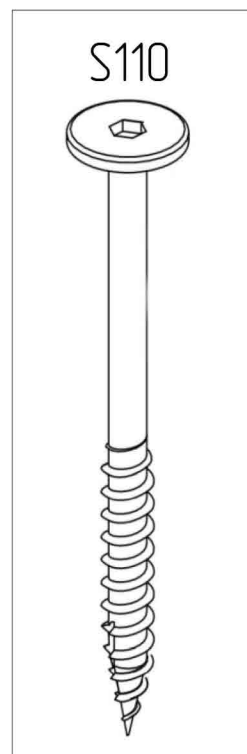
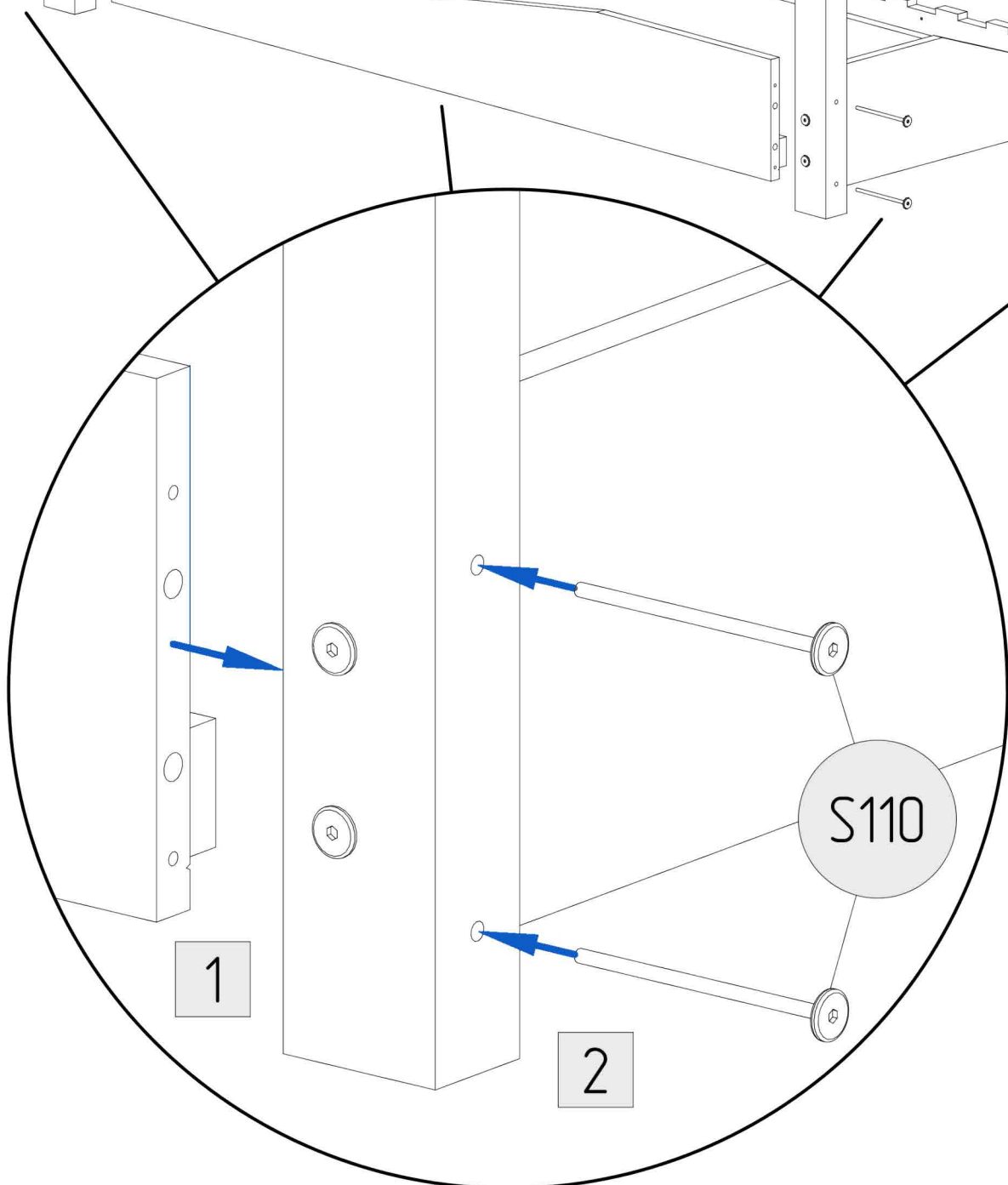
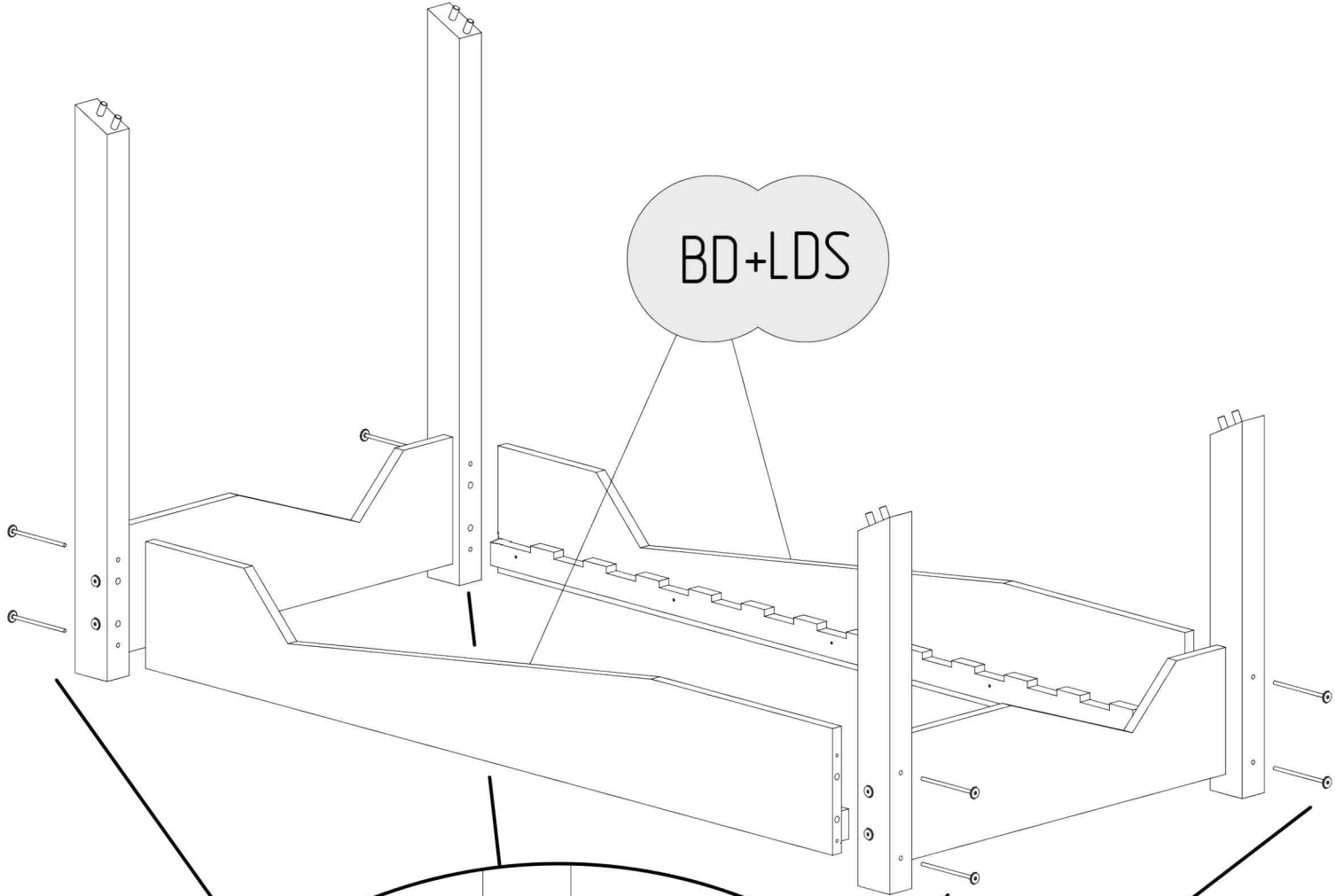


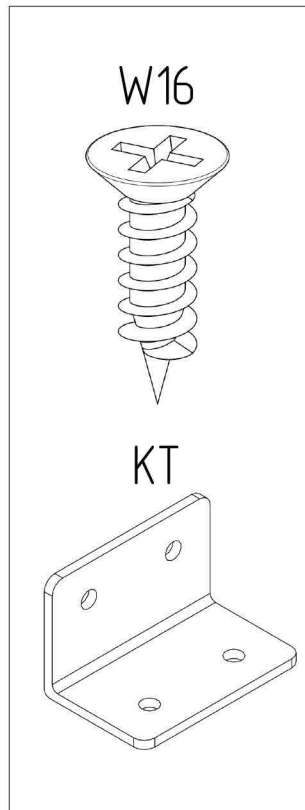
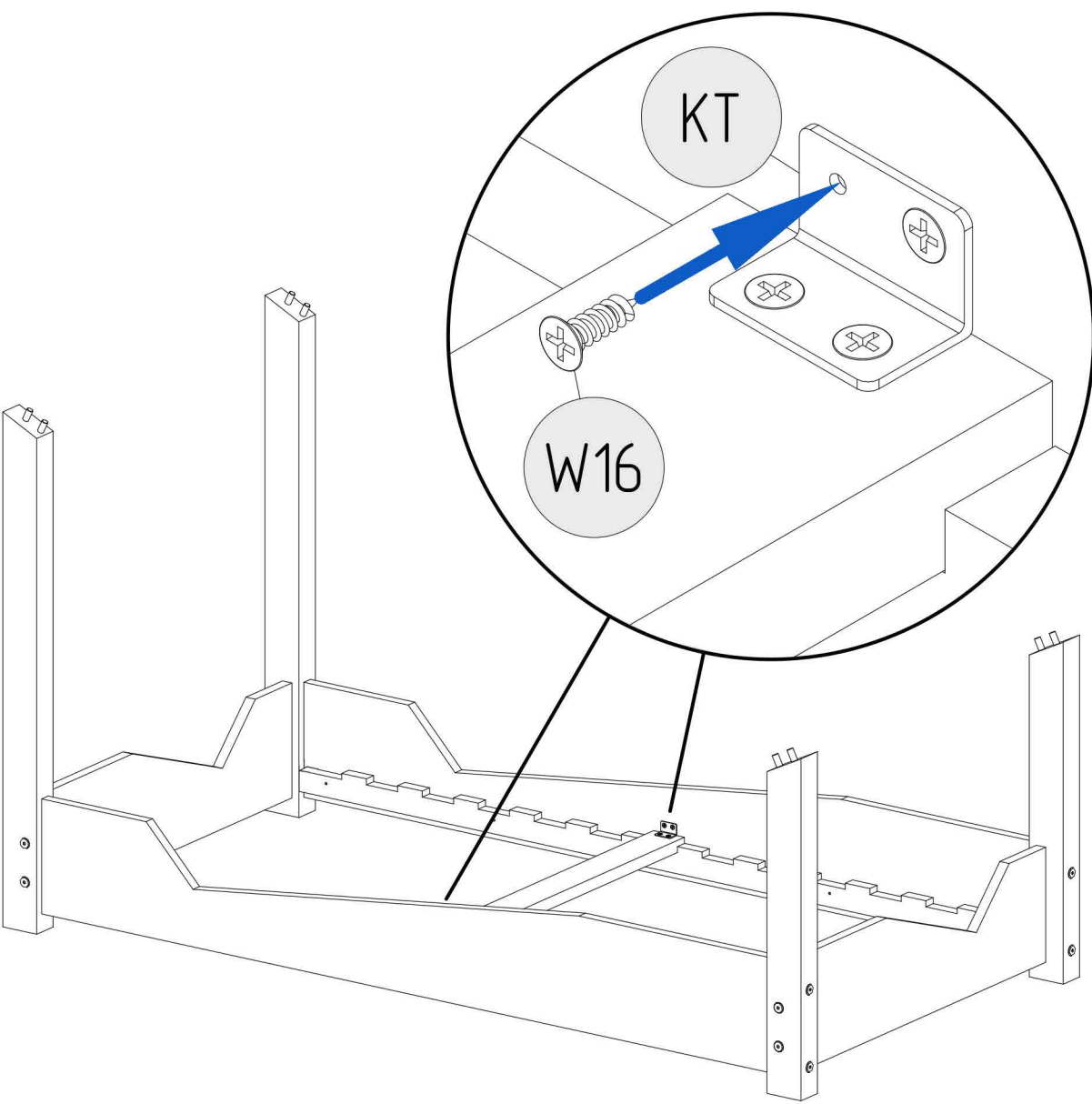
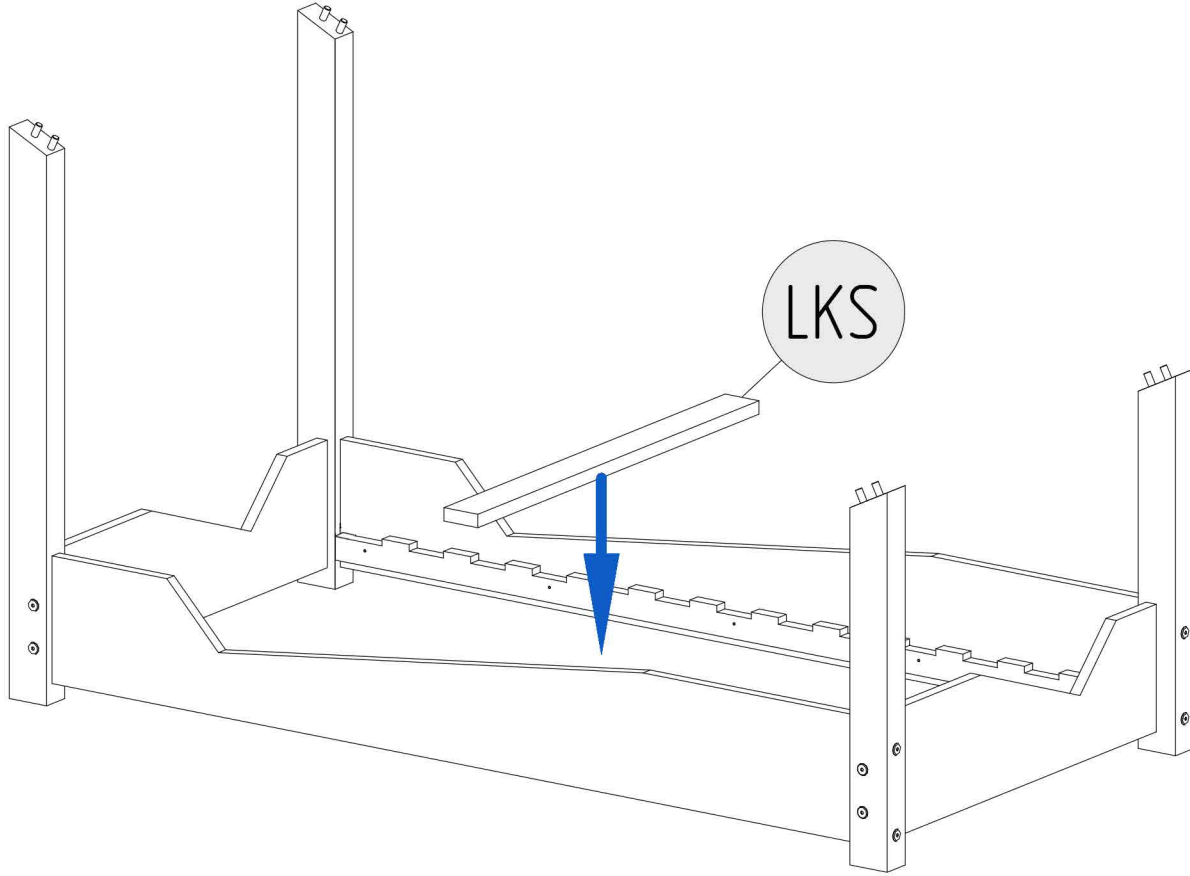
G











K3

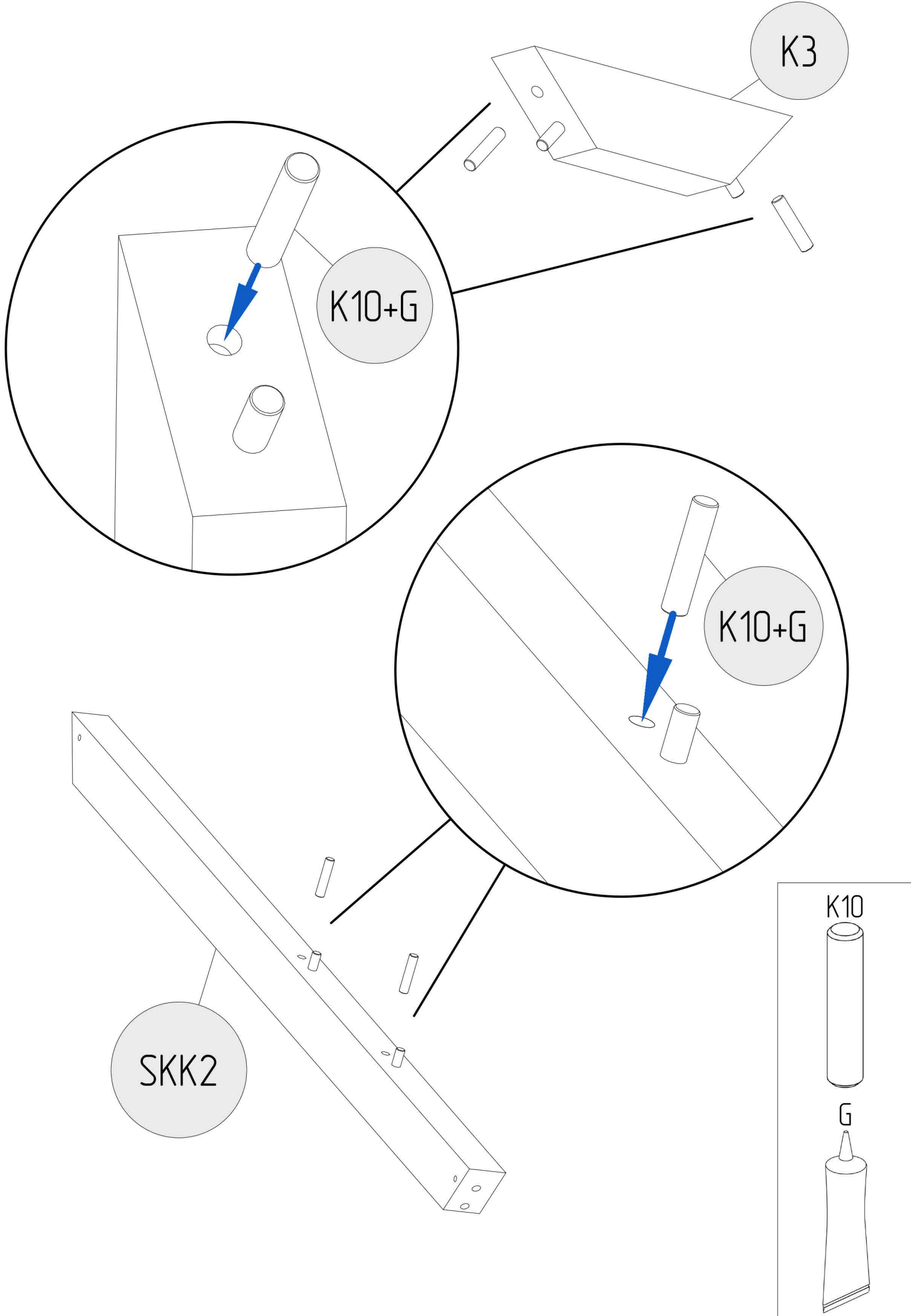
K10+G

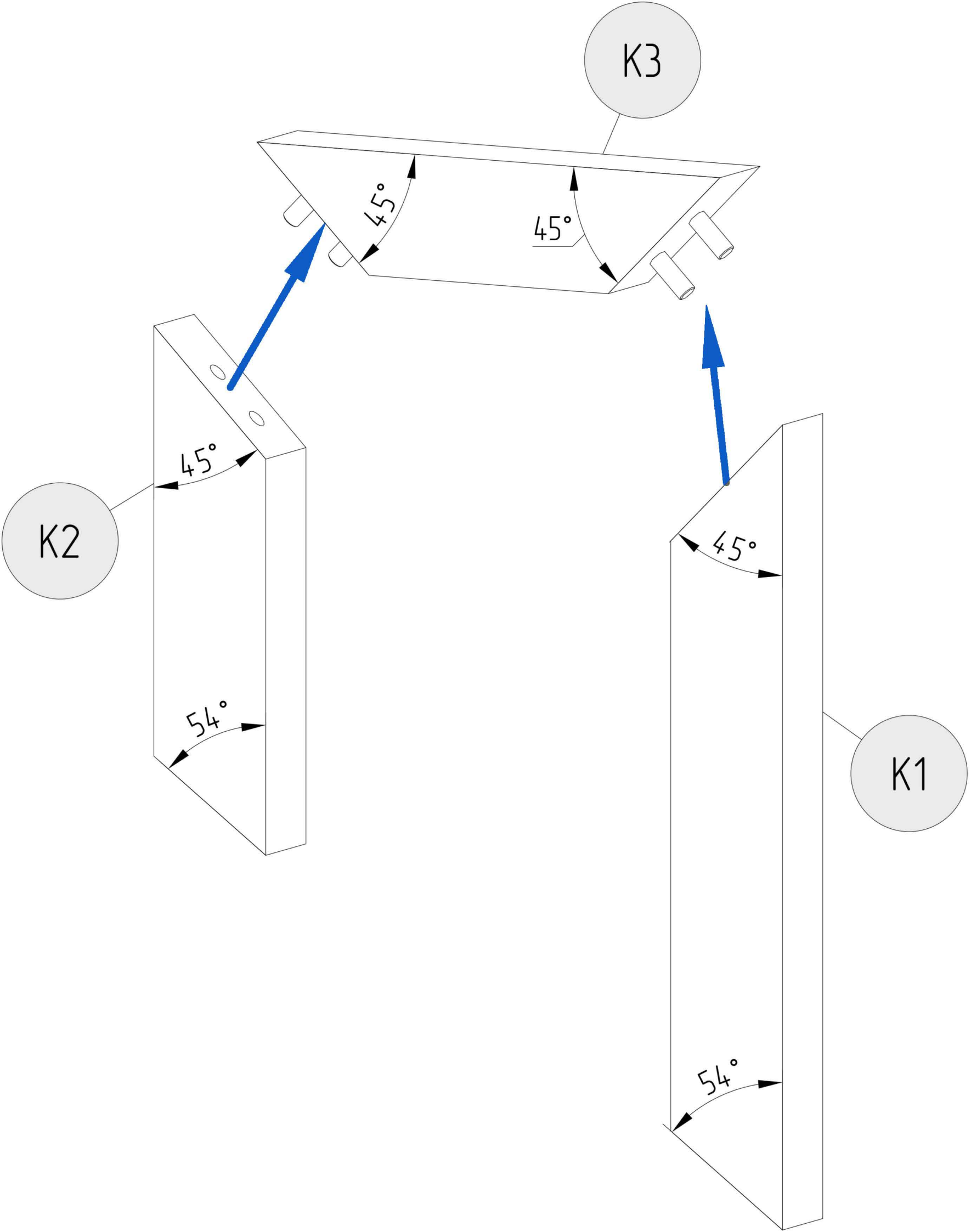
K10+G

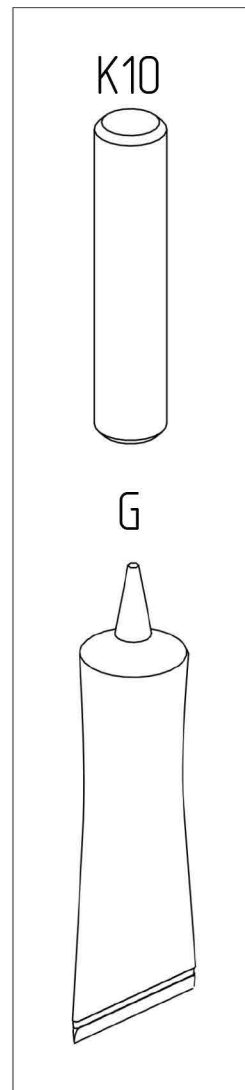
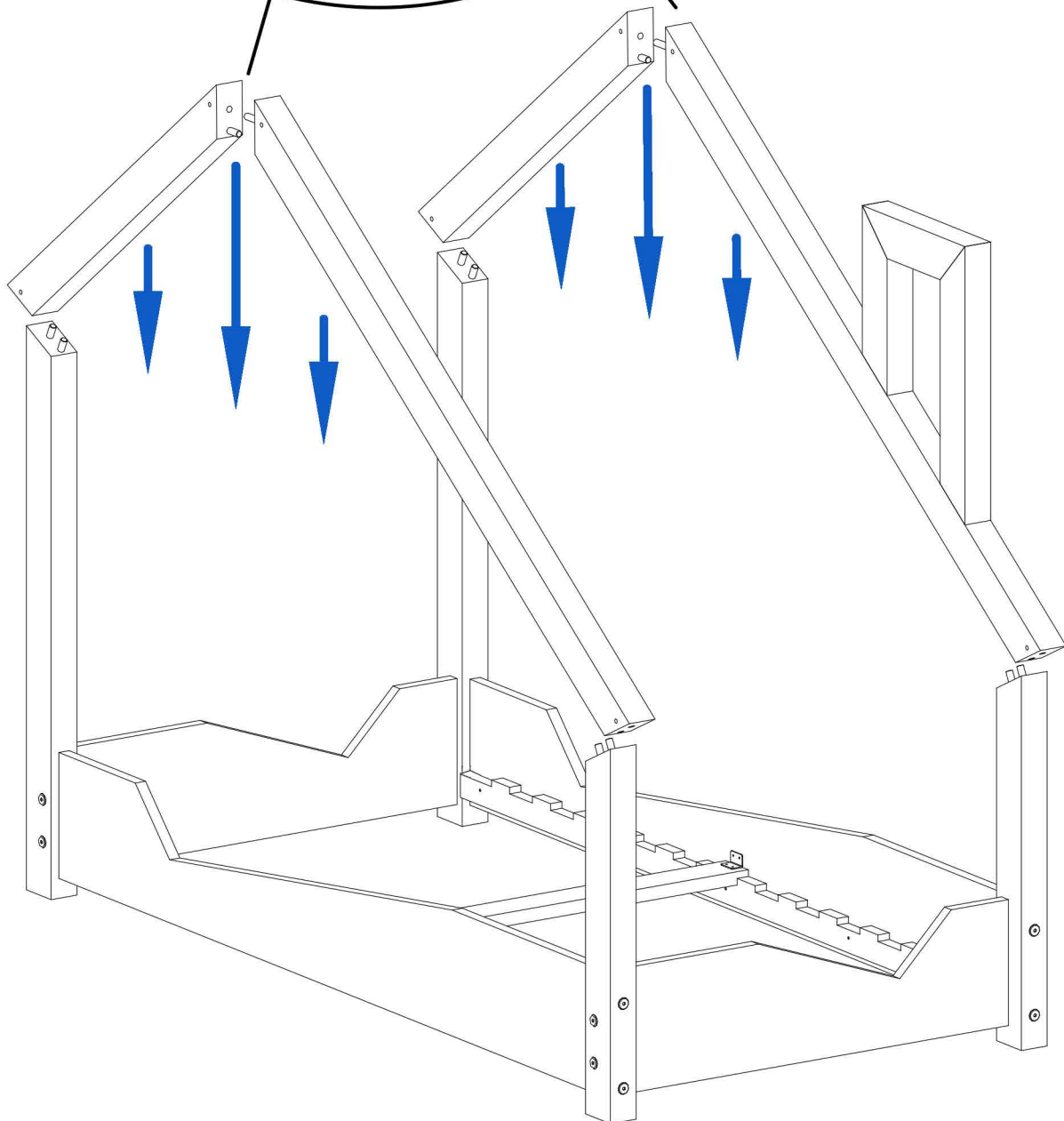
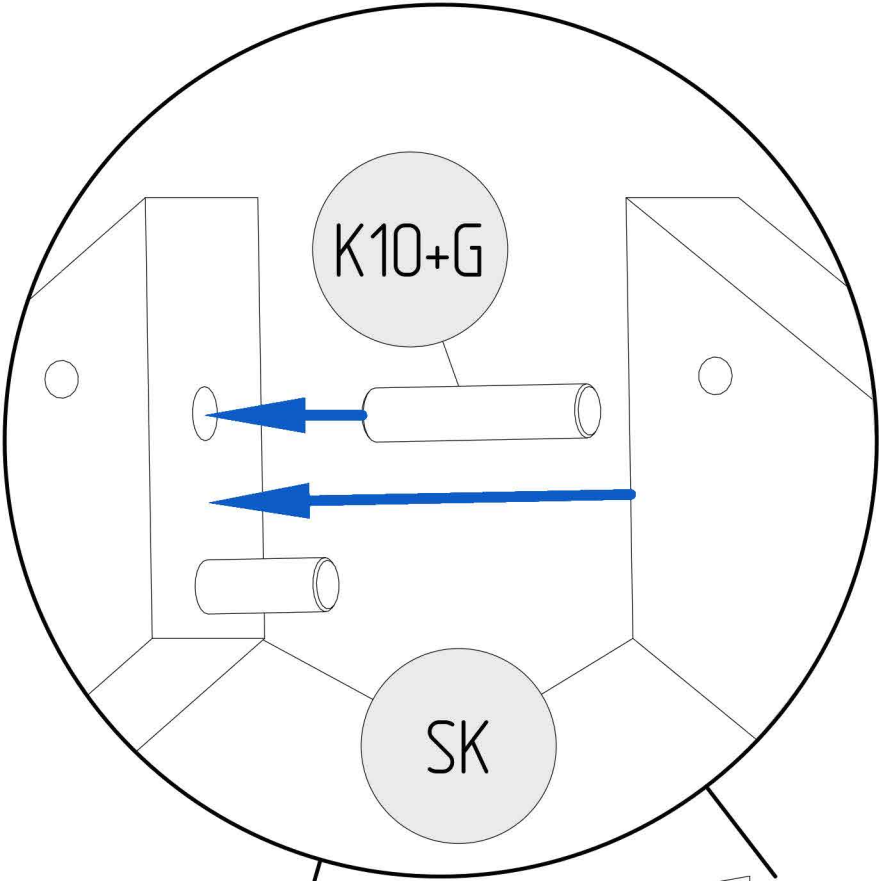
SKK2

K10

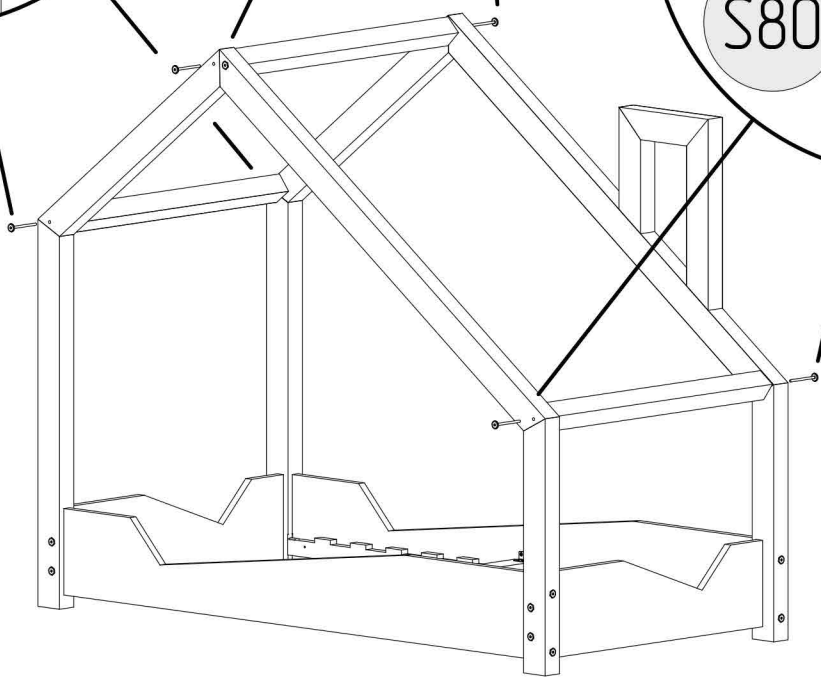
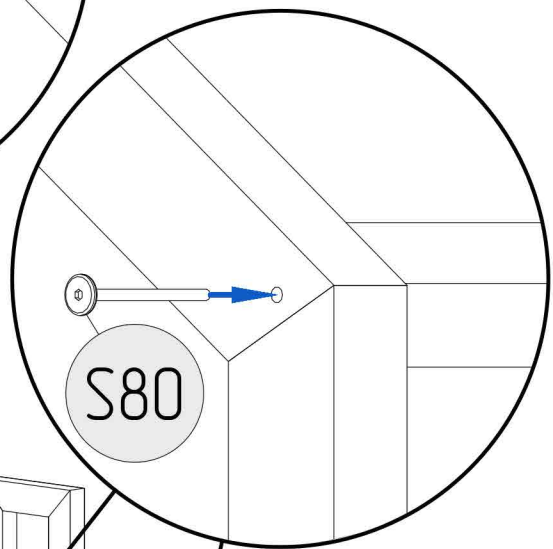
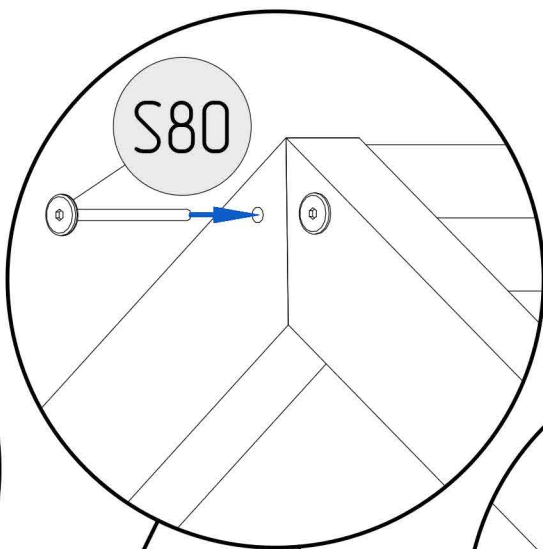
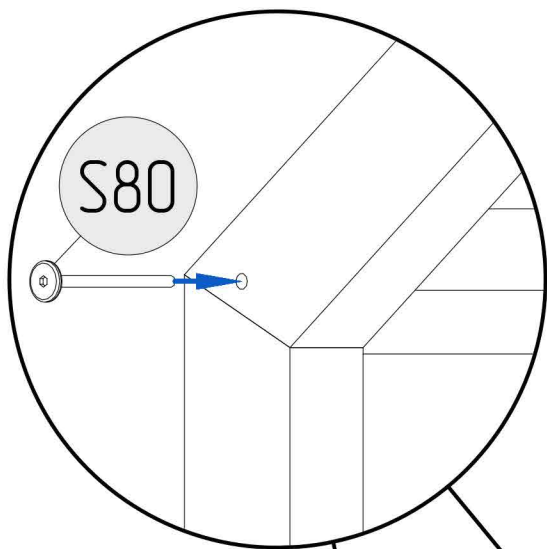
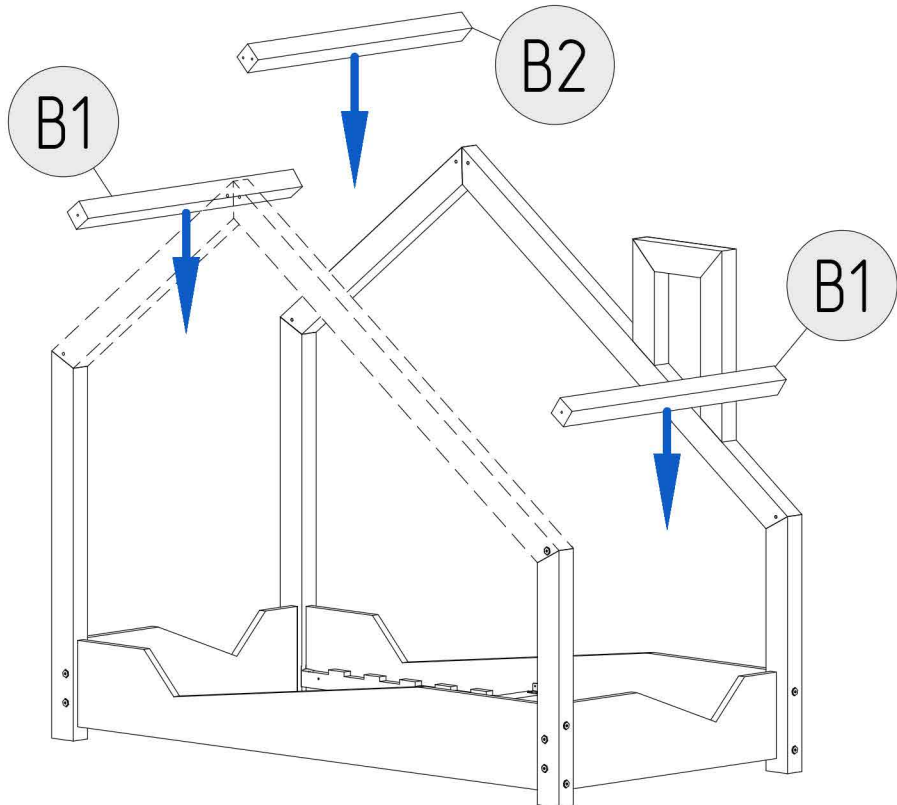
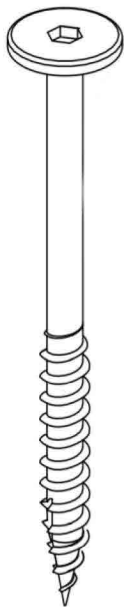
G

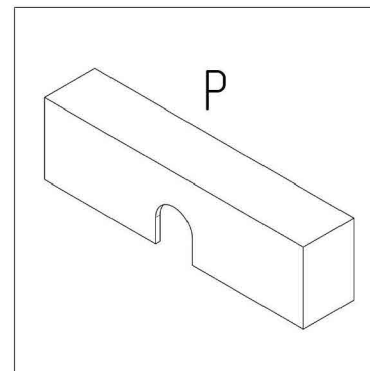
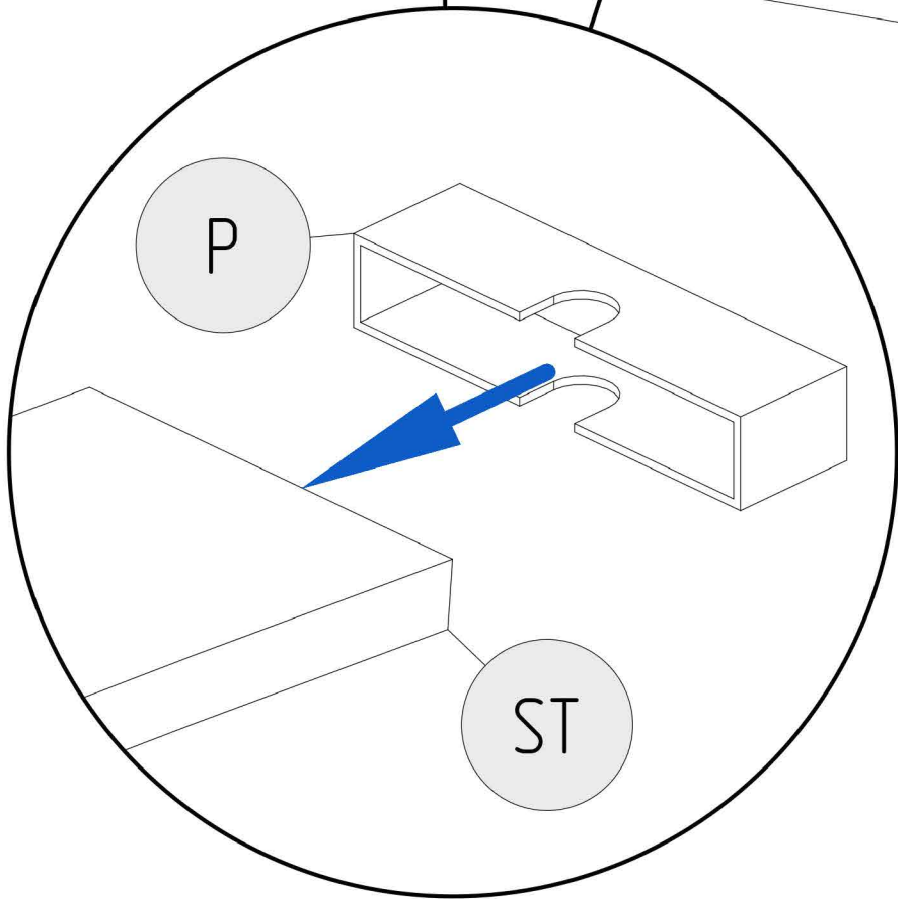
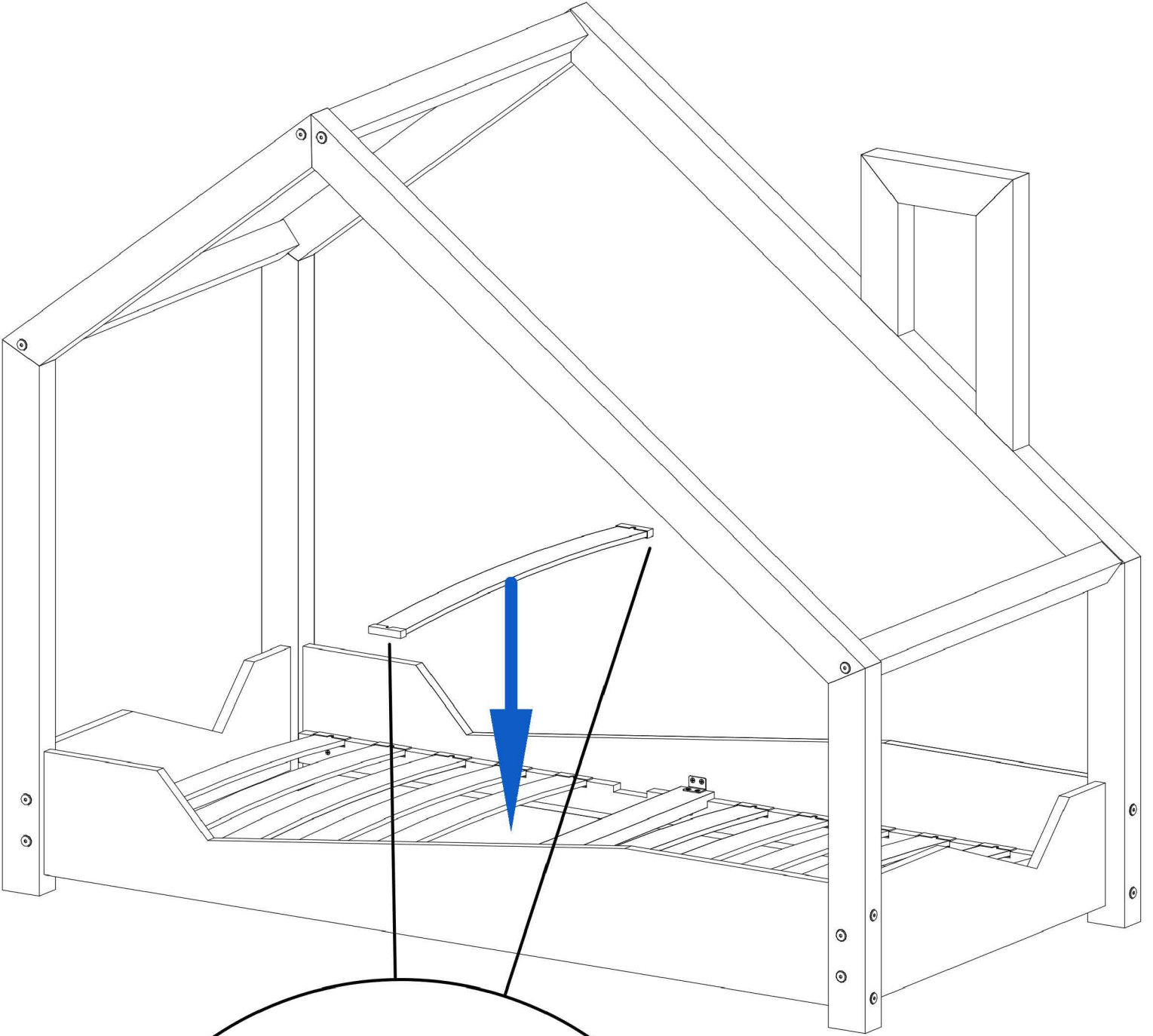


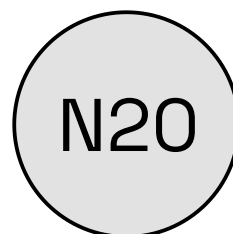
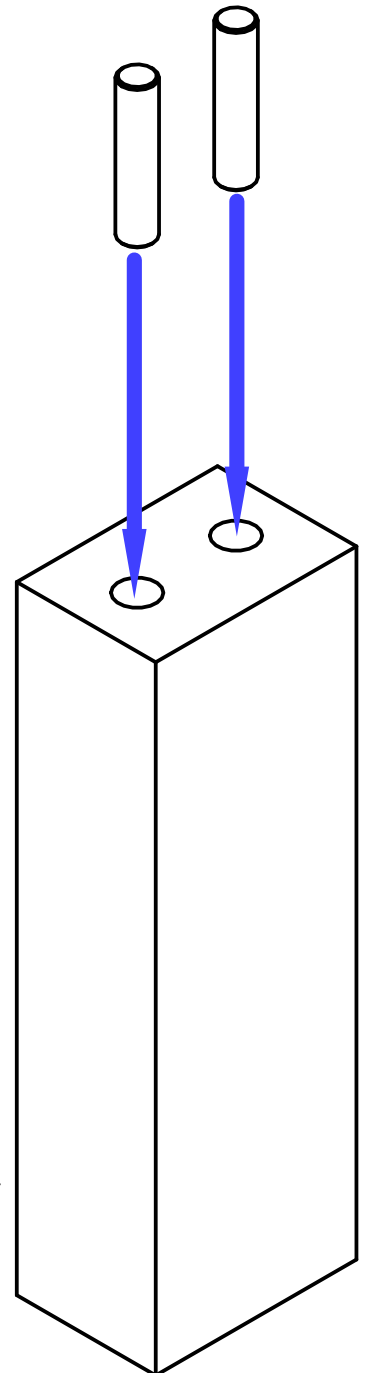
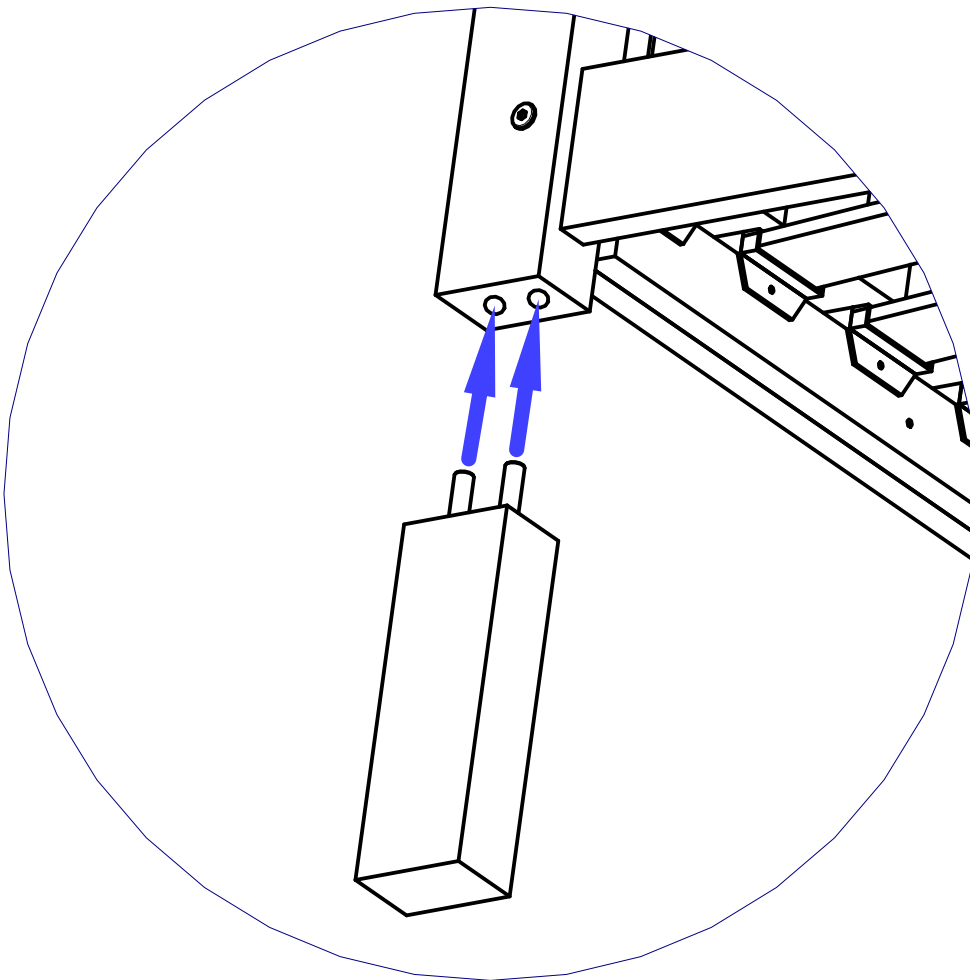
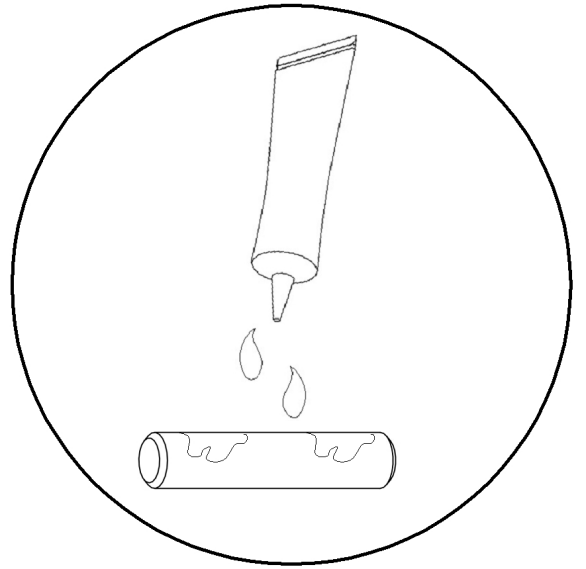
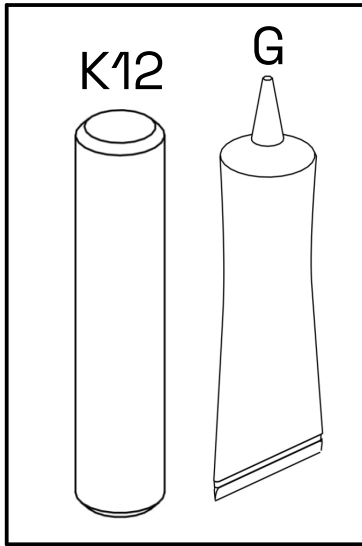




S80









📍 SelectWood sp z o.o.  
ul. Kunickiego 16  
95-200 Pabianice

☎ +48 42 203 15 90

✉ [shop@treetale.eu](mailto:shop@treetale.eu)

🌐 [www.treetale.eu](http://www.treetale.eu)